

Бойлер (накопичувач) непрямого нагрівання
SK 120/160/200-4 ZB...



BOSCH

Інструкція з монтажу і технічного обслуговування для фахівців

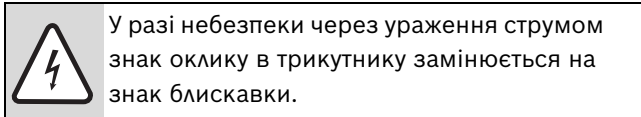
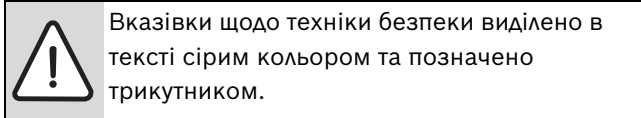
Зміст

1	Пояснення до піктограм та вказівки з техніки безпеки	3
1.1	Пояснення символів	3
1.2	Техніка безпеки	3
2	Дані про виріб	4
2.1	Застосування	4
2.2	Призначення	4
2.3	Комплект поставки	4
2.4	Оснащення	4
2.5	Захист від корозії	4
2.6	Принцип роботи	4
2.7	Габарити та установчі розміри	5
2.8	Технічні характеристики	6
3	Інсталяція	8
3.1	Приписи та настанови	8
3.2	Транспортування	8
3.3	Місце установлення	8
3.4	Перевірка щільності водопровіду	8
3.5	Схема підключення	8
3.5.1	Окремий бойлер	8
3.5.2	Паралельне ввімкнення	9
3.6	Монтаж	9
3.6.1	Підключення з боку опалення	9
3.6.2	Підключення з боку споживчої води	9
3.6.3	Циркуляція	10
3.6.4	Бак-розширник для непитної води	11
3.7	Електричне підключення	11
3.7.1	Підключення до опалювального приладу	11
3.7.2	Підключення до модуля	11
4	Введення в експлуатацію	12
4.1	Інструктаж користувача	12
4.2	Підготовка до експлуатації	12
4.2.1	Загальні зауваження	12
4.2.2	Заповнення бойлера (накопичувача гарячої води)	12
4.2.3	Обмеження протоку води	12
4.3	Установлення температури	12
5	Виведення з експлуатації	13
5.1	Вивід бойлера (накопичувача) з експлуатації	13
5.2	При загрозі замерзання вивести з експлуатації опалювальний прилад.	13
6	Захист навколишнього середовища	13
7	Перевірка/обслуговування	14
7.1	Поради користувачеві	14
7.2	Технічна профілактика та налагодження	14
7.2.1	Магнієвий анод	14
7.2.2	Видалення води	14
7.2.3	Видалення накипу / Чищення	14
7.2.4	Повторне введення в експлуатацію	14
7.3	Контроль функціонування	14
8	Функціональні помилки	15

1 Пояснення до піктограм та вказівки з техніки безпеки

1.1 Пояснення символів

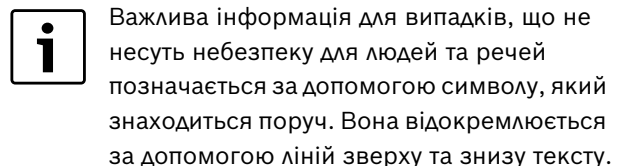
Вказівки щодо техніки безпеки



Сигнальні слова на початку на початку вказівки щодо техніки безпеки позначають вид та ступінь тяжкості наслідків, якщо заходи для відвернення небезпеки не виконуються.

- **УВАГА** означає, що можуть виникнути матеріальні збитки.
- **ОБЕРЕЖНО** означає що може виникнути ймовірність людських травм середнього ступеню.
- **ПОПЕРЕДЖЕННЯ** означає що може виникнути ймовірність тяжких людських травм.
- **НЕБЕЗПЕКА** означає що може виникнути ймовірність травм, що загрожують життю людини.

Важлива інформація



Інші символи

Символ	Значення
▶	Крок дії
→	Посилання на інше місце в документі або інші документи
•	Список/Запис у реєстрі
–	Список/Запис у реєстрі (2 рівень)

Таб. 1

1.2 Техніка безпеки

Установлення, внесення змін

- ▶ Установлення та/або внесення технічних змін у конструкцію бойлера (накопичувача гарячої води) дозволяється виконувати виключно фахівцям спеціалізованих підприємств, які мають відповідний дозвіл на виконання інсталяційних робіт.
- ▶ Бойлери (накопичувачі) дозволяється використовувати тільки для нагрівання непитної води.

Експлуатація

- ▶ Тривала бездоганна робота бойлера гарантована тільки при дотриманні положень цієї Інструкції з монтажу та експлуатації.
- ▶ **Категорично забороняється закривати запобіжний клапан!** Під час нагрівання зайва вода виходить крізь запобіжний клапан.

Термічна дезинфекція

- ▶ **Загроза опіку гарячою водою!**
Обов'язково слідкувати за тимчасовим режимом з температурою вище 60 °C або встановити змішувач для гарячої води.

Технічна профілактика

- ▶ **Рекомендація для покупця:** Заклучіть договір із спеціалізованим підприємством про технічне обслуговування та перевірку. Щорічно або раз у два роки (у залежності від якості води в місцевості) перевіряти регулюючий прилад та бойлер.
- ▶ Дозволяється використовувати тільки оригінальні запасні частини!

2 Дані про виріб

2.1 Застосування

Бойлери призначаються виключно для сумісної роботи з газовими котлами. При цьому максимальна «грійоуча» потужність (теплопродуктивність) газових котлів не повинна перевищувати наведених у таблиці значень:

Бойлер	максимальна потужність бойлера
SK 120-4 ZB...	26,3 кВт
SK 160-4 ZB...	34,3 кВт
SK 200-4 ZB...	39,0 кВт

Таб. 2

Для опалювальних приладів з високою потужністю:

- ▶ Обмежити потужність приладу до значення, вказаного вище (див. інструкцію з монтажу для опалювального приладу).
Таким чином буде зменшено частоту вмикання-вимикання та скорочено час нагрівання бойлера.

Для більшої потреби у споживанні води можна паралельно ввімкнути кілька бойлерів.

2.2 Призначення

- ▶ Бойлери (накопичувачі) дозволяється використовувати тільки для нагрівання непитної води.

Інше використання не передбачено. На неполадки, що виникли в результаті такого використання, гарантійні зобов'язання не розповсюджуються.

2.3 Комплект поставки

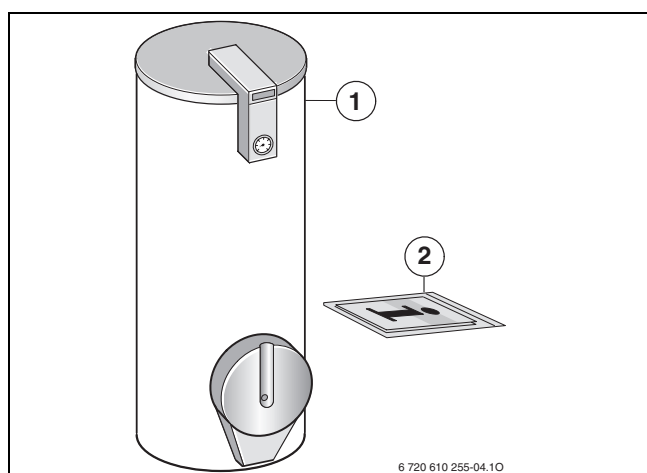


Рис. 1

- 1 Шаровий накопичувач
- 2 Брошури

2.4 Оснащення

- Температурний датчик бойлера зі штекером датчика для підключення опалювального приладу зі з'єднанням NTC.
- Емальований бак-резервуар
- Магнієвий анод
- Кругова ізоляція жорстким пінопластом без FCKW- та FKW
- термометр
- Покриття з ПВХ-плівки з підкладкою із м'якої пінопласту та блискавкою-застібкою на зворотному боці. Перекриття із пластику.
- Фланець бойлера

2.5 Захист від корозії

Бойлери для питної води - це бойлери, що устатковані однорідним покритим емалюванням відповідно до DIN 4753, частина 3 та таким чином відносяться до групи В відповідно до DIN 1988, частина 2, розділ 6.1.4. Покриття нейтральне щодо вживаної питної води та установочного матеріалу. Як додатковий захист вбудовується магнієвий анод.

2.6 Принцип роботи

- Під час розбору гарячої води температура у верхній частині бойлера (накопичувача) падає прибіл. на 8 °C– 10 °C, перш ніж котел знову почне підігрівати воду для бойлера (накопичувача).
- У випадку частого короткочасного розбору води може трапитися перевищення встановленої температури для бойлера (накопичувача) та утворення прошарку дуже гарячої води у верхній частині бойлера. Таке звичайне явище обумовлено конструкцією системи і не підлягає зміні.
- Умонтований термометр показує температуру у верхній частині резервуара бойлера. Завдяки природно виникаючій температурній шаруватості води усередині бойлера слід сприймати задану для нього температуру тільки як середнє значення. Тому показання термометра та момент спрацьовування терморегулятора бойлера не є ідентичними.

2.7 Габарити та установчі розміри

SK 120-4 ZB...

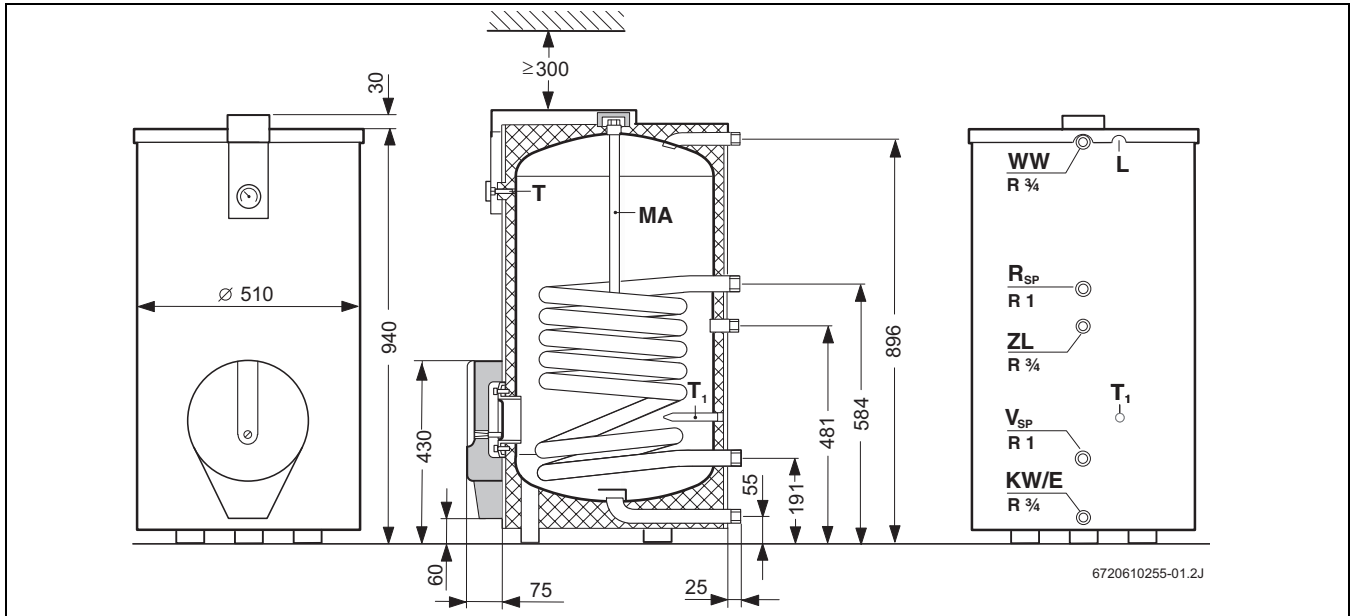


Рис. 2

SK 160-4 ZB... та SK 200-4 ZB...

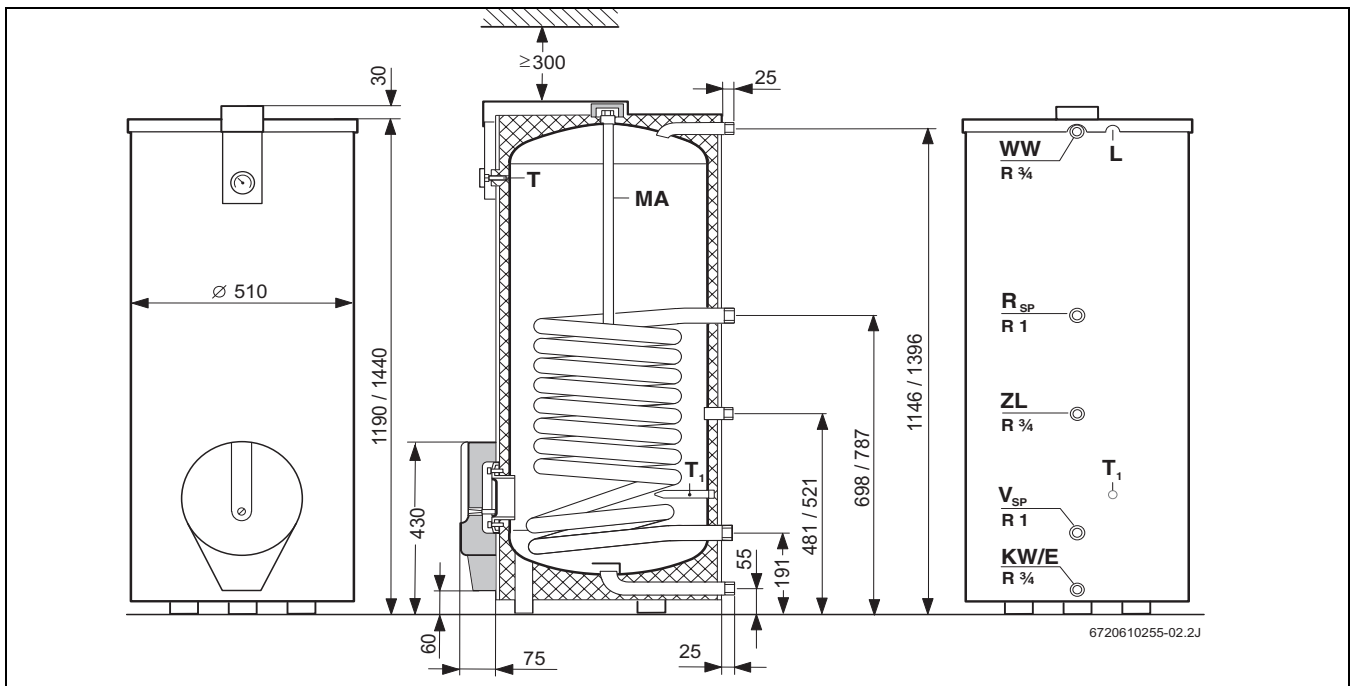


Рис. 3 Розміри за косяку рискою стосується більшої конструкції бойлера.

- E** Пристрій для видалення води
- KW** Підключення до холодної води R 3/4 (зовнішня різьба)
- L** Прохід для кабелю термісторного датчика (NTC)
- MA** Магнієвий анод-протектор
- R_{SP}** Зворотна лінія подачі води у бойлері R 1 (зовнішня різьба)
- SF** Датчик температури бойлера (NTC)
- T** Термометр у занурюваній гільзі для індикації температури
- V_{SP}** Пряма лінія подачі води у бойлері R 1 (зовнішня різьба)
- WW** Вихід гарячої води R 3/4 (зовнішня різьба)

- ZL** Місце підключення системи циркуляції R 3/4 (зовнішня різьба)



Заміна гальванічного аноду:

- ▶ Дотримуйтесь відстані ≥ 300 мм від стелі.
- ▶ Під час заміни на вибір встановити ізольованим стрижневий анод або ланцюговий анод.

2.8 Технічні характеристики

Тип бойлера (накопичувача)		SK 120-4ZB...	SK 160-4ZB...	SK 200-4ZB...
Теплообмінник (Опалювальна установка):				
Кількість витків		7	10	12
Вміст води	л	5,0	6,9	8,2
Опалювальна поверхня	м ²	0,7	1,0	1,2
максимальна температура гарячої води	°C	110	110	110
максимальний робочий тиск теплообмінника	бар	10	10	10
максимальна потужність опалення на одиницю поверхні при:				
- $t_V = 90\text{ °C}$ та $t_{Sp} = 45\text{ °C}$ згідно DIN 4708	кВт	26,3	34,3	39
- $t_V = 85\text{ °C}$ та $t_{Sp} = 60\text{ °C}$	кВт	14,1	17,7	19,9
максимальна виробнича потужність тривалого режиму при:				
- $t_V = 90\text{ °C}$ та $t_{Sp} = 45\text{ °C}$ згідно DIN 4708	л/год	646	842	958
- $t_V = 85\text{ °C}$ та $t_{Sp} = 60\text{ °C}$	л/год	242	303	341
необхідна кількість циркуляційної води	л/год.	1900	2350	2350
Виробничий коефіцієнт ¹⁾ згідно DIN 4708 при $t_V = 90\text{ °C}$ (максимальна потужність бойлера)	N_L	1,5	3,0	4,2
мінімальний час підігріву від $t_K = 10\text{ °C}$ до $t_{Sp} = 60\text{ °C}$ з $t_V = 85\text{ °C}$ при:				
- 24 кВт потужності бойлера	хв	25	28	32
- 18 кВт потужності бойлера	хв	28	34	38
- 11 кВт потужності бойлера	min	38	47	55
- 8 кВт потужності бойлера	хв	48	59	70
Об'єм води для опалення бойлеру:				
Корисний об'єм	л	114	152	190
Використовувана кількість гарячої води (без додаткового завантаження) ²⁾				
$t_{Sp} = 60\text{ °C}$ та				
- $t_Z = 45\text{ °C}$	л	147	204	254
- $t_Z = 40\text{ °C}$	л	171	238	296
максимальна витрата води	л/хв.	10	10	16
максимальний робочий тиск води	бар	10	10	10
мін. розмір запобіжного клапану ³⁾	мм	DN 15	DN 15	DN15
Додаткові дані:				
Резервне споживання енергії (24год.) згідно DIN 4753 частина 8 ²⁾	кВт·год д/день	1,59	1,86	2,24
Вага у порожньому стані (без пакування)	кг	55	67	79

Таб. 3

- 1) Виробничий коефіцієнт N_L надає кількість повністю забезпечених енергією квартир із розрахунку на 3,5 особи, стандартної ванни та двох водозабірних змішувачів. N_L визначено згідно DIN 4708 при $t_{Sp} = 60\text{ °C}$, $t_Z = 45\text{ °C}$, $t_K = 10\text{ °C}$ та за максимальної потужності опалення на одиницю поверхні. У разі зменшення потужності бойлера та кількості циркуляційної води, N_L встановлюється також зменшеним.
- 2) Втрати розподілу ззовні бойлера не приймаються до уваги.
- 3) Допоміжне обладнання

t_K = температура холодної води на вході в бойлер
 t_{Sp} = температура в бойлері
 t_V = температура в прямому трубопроводі
 t_Z = температура нагрітої води на виході з бойлера (накопичувача)

Параметри термісторного датчика (NTC) бойлера (накопичува)

Температура води в бойлері °C	Опір датчика температури Ω
20	14772
26	11500
32	9043
38	7174
44	5730
50	4608
56	3723
62	3032
68	2488

Таб. 4

Тривала продуктивність:

- Вказана в технічних характеристиках тривала продуктивність приготування нагрітої води співвідноситься з температурою 60 °C гріючої води в прямому трубопроводі, з температурою приготовленої води 45 °C та температурою холодної води на вході 10 °C при максимальній продуктивності заповнення бойлера (потужність котла повинна бути не меншою, ніж потужність нагрівальних поверхонь бойлера).
- Зменшення заданої кількості обігової води або продуктивності заповнення бойлера (накопичувача) або температури води в прямому трубопроводі має наслідком зменшення тривалої продуктивності, а також зменшення індексу потужності (N_L)

Втрата тиску теплообмінника у барах

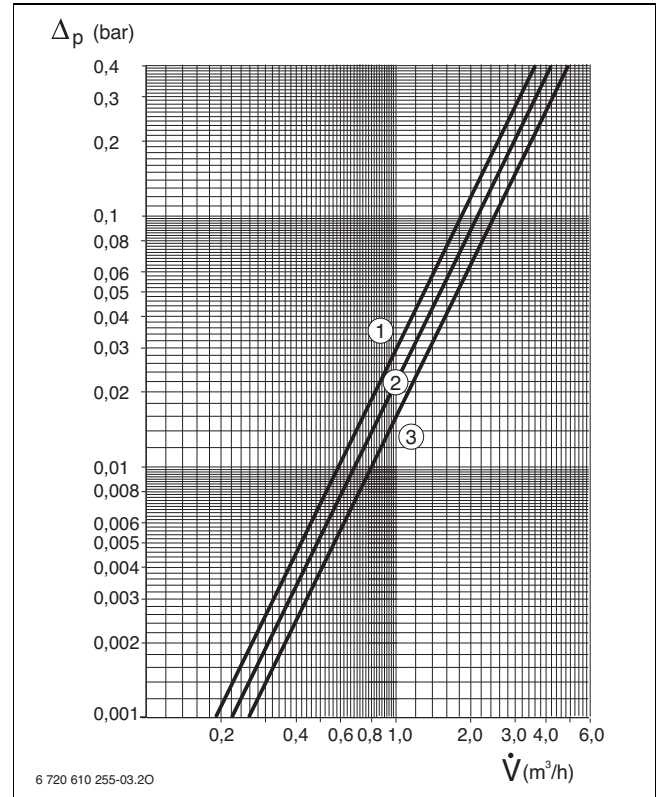


Рис. 4

- 1** SK 200-4 ZB...
- 2** SK 160-4 ZB...
- 3** SK 120-4 ZB...
- Δp Втрата тиску
- \dot{V} розхід гріючої води



На діаграмі не враховано втрати тиску в мережі.

3 Інсталяція

3.1 Приписи та настанови

Під час монтажу та експлуатації слід дотримуватися наступних настанов, директив та стандартів:

- Регіональні (місцеві) норми, правила, настанови та директиви
- **EnEG** (закон про заощадження енергії)
- **EnEV** (приписи щодо забезпечення енергозберігаючого теплового захисту та застосування енергозберігаючих приладів та обладнання в будинках)
- **Індустріальні стандарти Німецького інституту стандартизації**, Видавництво «Бойт Ферлаг ГмБХ» - вул. Бургграфенштрассе, 6 - 10787 м. Берлін
 - **DIN EN 806** (технічні норми для приладів для питної води)
 - **DIN EN 1717** (Захист питної води від забруднення у приладах для подачі питної води та загальні вимоги до сигналізуювальних приладів для запобігання забруднення питної води через зворотню течію)
 - **DIN 1988**, TRWI (технічні норми для приладів для питної води)
 - **DIN 4708** (Центральні водонагрівальні прилади)
- **DVGW**, Видавництво «Віртшафтс- унд Ферлагсгезельшафт», Газ-унд Вассер ГмБХ - Josef-Wirmer-Str. 1–3 - 53123 м. Бонн
 - Робочий лист W 551, (Прилади для нагріву питної води та для водопроводу з питною водою; технічні заходи для зменшення росту бактерій легіонелій; планування, будівництво, експлуатація та очищення приладів для питної води)
 - Робочий лист W 553, (вимірювання у циркуляційній системі у центральному приладі для нагріву питної води)
- Директиви Німецької спілки електриків

3.2 Транспортування

- ▶ Під час транспортування не кантувати і не допускати падіння бойлера.
- ▶ Бойлер слід виймати з упаковки тільки на місці інсталяції.

3.3 Місце установлення



ОБЕРЕЖНО: Можливо виникнення пошкодження баку через тріщини унаслідок внутрішніх напруг!

- ▶ Встановлюйте бойлер (накопичувач) у приміщенні, захищеному від морозів

- ▶ Встановлюйте бойлер (накопичувач) на рівній підлозі, яка здатна витримати це навантаження.
- ▶ Якщо бойлер розташовано у вологому приміщенні, встановіть бойлер на підставку.
- ▶ За допомогою ніжок для регулювання вирівняйте бойлер (→ Мал. 2 на стор. 5).

3.4 Перевірка щільності водопровіду



ПОПЕРЕДЖЕННЯ: Вірогідність пошкодження емальованої поверхні через надмірний тиск!

- ▶ Перед підключенням бойлеру перевірити щільність підведеної водопровідної лінії за допомогою підвищеного у 1,5 рази тиску в мережі згідно DIN 1988, частині 2, розділу 11.1.1.

3.5 Схема підключення

3.5.1 Окремий бойлер

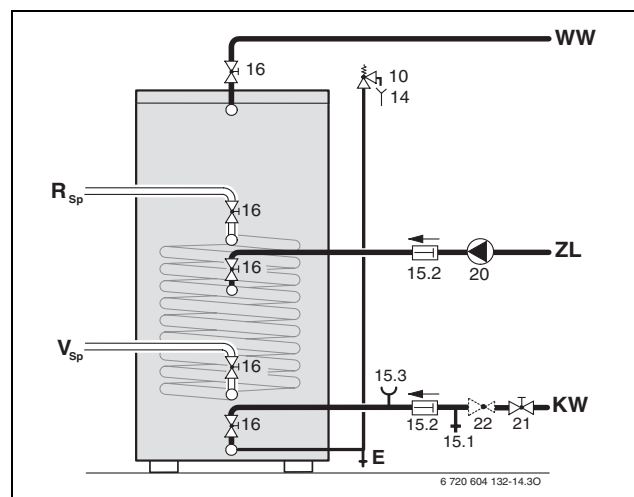


Рис. 5

3.5.2 Паралельне ввімкнення



Паралельне ввімкнення:

- ▶ Бойлер для підігріву води та підігріву питної води підключається діагонально. Завдяки цьому компенсуються різноманітні втрати тиску.
- ▶ Підключити тільки датчик температури бойлера.

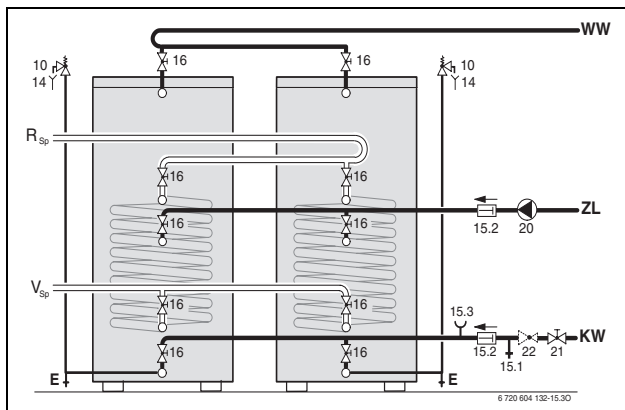


Рис. 6

- E** Пристрій для видалення води
- KW** Вхід холодної води
- R_{SP}** Зворотна лінія подачі контуру бойлера
- V_{SP}** Прямая лінія подачі води для бойлера
- WW** Місце підключення гарячої води
- ZL** Місце підключення циркуляційної лінії
- 10** Запобіжний клапан
- 14** Лінія зливу з запобіжного клапана
- 15.1** Контрольний вентиль
- 15.2** Зворотний (перепускний) клапан
- 15.3** Штуцер манометра
- 16** Запірний кран
- 20** Циркуляційна помпа; умонтовується під час монтажу бойлера
- 21** Запірний кран (умонтовується під час монтажу бойлера)
- 22** Редуктор (умонтовується при необхідності; додаткове приладдя)

3.6 Монтаж

Для уникнення втрат тепла, що можливі внаслідок самоциркуляції:

- ▶ слід умонтувати зворотні клапани або захлопки з гравітаційними зворотними (перепускними) клапанами у всі контури бойлера (накопичувача).
-або-
- ▶ виконати трубопроводи безпосередньо в місцях приєднання до бойлера (накопичувача) таким чином, щоб унеможливити самоциркуляцію.
- ▶ Провід для підключення повинен монтуватися без перегинів.

3.6.1 Підключення з боку опалення

- ▶ Змішувик слід підключати за схемою послідовного потоку. Тобто, не переплутати розташування прямого та зворотного трубопроводів. Завдяки цьому забезпечується безперервне та рівномірне заповнення верхньої частини бойлера - накопичувача.
- ▶ Трубопроводи подачі гріючої води слід виконувати якомога коротшими і ретельно ізолювати. Тоді можна уникнути марних втрат тиску та охолодження бойлера (накопичувача) під час циркуляції води в трубах.
- ▶ У найвищому місці між бойлером (накопичувачем) та котлом для запобігання призупиненню функціонування, що можуть спричинитися повітряними пробками, слід передбачити **надійний пристрій для видалення повітря з системи** (наприклад, автоматичний відповіривач).
- ▶ Встановити у водопровід кран, Через нього мусить бути спорожнений теплообмінник.

3.6.2 Підключення з боку споживчої води



ОБЕРЕЖНО: Існує можливість контактної корозії у місцях підключення бойлера - накопичувача!

- ▶ Якщо місце підключення до споживчої води виконано з міді: слід застосовувати приєднувальний фітінг із латуні або ливарної олов'яно-цинкової бронзи.
- ▶ Пластикові вставки для захисту від корозії не повинні бути пошкоджені під час зварювальних робіт. Через це виникає загроза пошкодження через корозію та втрачається право на гарантійний ремонт.

- ▶ Провести підключення до водопроводу з гарячою водою згідно DIN 1988, використовуючи відповідне окреме обладнання або готову групу безпеки.
- ▶ Перевірений за зразком запобіжний клапан мусить щонайменше мати змогу спускання об'ємного потоку, який обмежується спусканням холодної води через встановлену кількість рідини, що протікає (→ розділ 4.2.3, стор. 12).
- ▶ Перевірений запобіжний клапан повинен бути налаштованим на заводі таким чином, щоб запобігати перевищенню припустимого робочого тиску бойлера (накопичувача).

- ▶ Продувний трубопровід запобіжного клапану має бути доступним для спостереження та розташовуватися у захищеному від морозів місці зливу води.
Продувний трубопровід повинен відповідати мінімальному вихідному діаметру запобіжного клапану.



ПОПЕРЕДЖЕННЯ: Існує можливість пошкодження внаслідок надлишкового тиску!

- ▶ Якщо інсталюється зворотний клапан: запобіжний клапан слід умонтовувати між зворотним клапаном та місцем підключення холодної води до бойлера (накопичувача).
- ▶ Забороняється закривати вихідний отвір продувочного трубопроводу запобіжного клапана.

- ▶ Розташувати поблизу продувочного трубопроводу попереджувальну табличку з наступним написом: "Під час нагрівання з міркувань безпеки з продувочного трубопроводу може вилитися вода! Не перекривати!"

Якщо тиск спокою бойлера (накопичувача) перевищує тиск спрацьовування запобіжного клапана більш ніж на 80 %:

- ▶ Встановити редуктор тиску для зниження тиску водопровідної води.
- ▶ Встановити зливний кран для зливання холодної води.

3.6.3 Циркуляція

- ▶ При підключенні циркуляційного водопроводу: встановити циркуляційний насос, придатний для питної води, та відповідний зворотній клапан.
- ▶ Якщо циркуляційного трубопроводу немає: слід заглушити та ізолювати приєднувальний штуцер.



Циркуляція дозволяється з врахуванням втрат на охолодження тільки з використанням керованої таймером та / або погодним терморегулятором циркуляційної помпи, дозволеної для перекачування води.

Визначення параметрів потужності циркуляційного насосу узгоджено за DVGW, робочий лист W 553.

У одно- або багатоквартирному будинку можливо уникнути великих витрат на обчислення, якщо дотримані наступні умови:

- Циркуляційний, окремих та магістральний водопровід мають внутрішній діаметр мінімум 10 мм
- Циркуляційний насос у DN 15 працює з продуктивністю макс. 200 л/год та напором біля 1 м
- Довжина водопроводу для гарячої води складає макс. 30 м
- Довжина циркуляційного водопроводу складає макс. 20 м
- Зниження температури відбувається максимально на 5 K (DVGW робочий лист W 551)

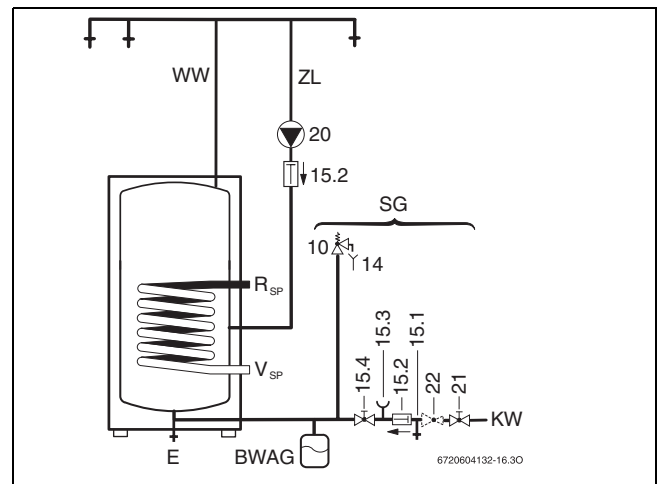


Рис. 7 Схема підключення з боку питної води

- BWAG** Бак-розширник для санітарної води (рекомендація)
- E** Пристрій для видалення води
- KW** Вхід холодної води
- R_{SP}** Зворотна лінія подачі контуру бойлера
- SG** група запобіжних пристроїв згідно з DIN 1988
- V_{SP}** Прямая лінія подачі води для бойлера
- WW** Місце підключення гарячої води
- ZL** Місце підключення циркуляційної лінії
- 10** Запобіжний клапан
- 14** Лінія зливу з запобіжного клапана
- 15.1** Контрольний вентиль
- 15.2** Зворотний (перепускний) клапан
- 15.3** Штуцер манометра
- 15.4** Запірний кран
- 20** Циркуляційна помпа; умонтовується під час монтажу бойлера
- 21** Запірний кран (умонтовується під час монтажу бойлера)
- 22** Редуктор (умонтовується при необхідності; додаткове приладдя)

3.6.4 Бак-розширник для непитної води



Для уникнення марних втрат споживчої води крізь запобіжний клапан можна умонтувати відповідний бак-розширник, придатний для технічної (непитної) води.

- ▶ Бак-розширник умонтовується в трубопровід холодної води між бойлером (накопичувачем) та групою запобіжних пристроїв. При цьому крізь компенсаційний бак при кожному водорозборі повинна проходити питна вода. При цьому на кожній водозабірній точці через бак-розширник повинна проходити питна вода.

Нижче у таблиці наведено орієнтовні дані для підбору бака-розширника. При різному корисному об'ємі окремих типів баків-розширників може траплятися певне відхилення від рекомендованих параметрів. Дані, наведені в таблиці, співвіднесені з температурою в бойлері (накопичувачі) 60 °С.

Тип бойлера (накопичувача)	Попере- дній тиск резер- вуару= тиск холодно ї води	Розмір резервуару в літрах відповідно до тиску початку спрацьовування запобіжного клапану			
		6 бар	8 бар	10 бар	
10- барна констр- укція	SK 120-4 ZB...	3 бар	8	8	-
		4 бар	12	8	8
	SK 160-4 ZB...	3 бар	8	8	-
		4 бар	12	8	8
	SK 200-4 ZB...	3 бар	12	8	-
		4 бар	18	12	12

Таб. 5

3.7 Електричне підключення



НЕБЕЗПЕКА: існує ймовірність ураження електрострумом!

- ▶ Перед електричним підключенням бойлера забезпечити вимкнення напруги живлення котла (230 В, змінний струм).

3.7.1 Підключення до опалювального приладу



Деталізований опис електричного підключення надано у інструкції з монтажу для опалювального приладу.

- ▶ Підключити штекер датчика температур бойлера до опалювального приладу.

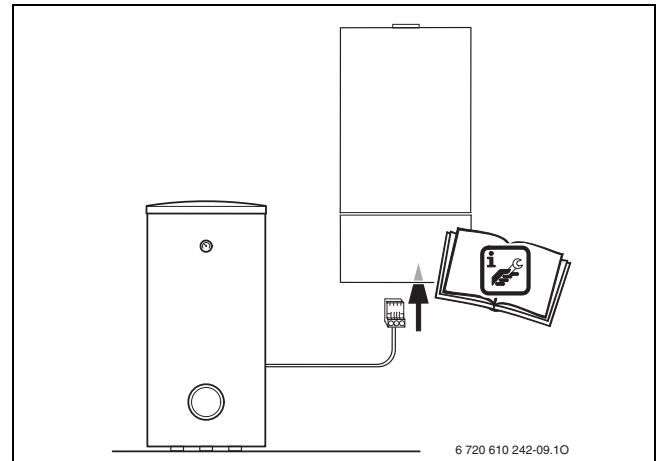


Рис. 8

3.7.2 Підключення до модуля



Деталізований опис електричного підключення надано у інструкції з монтажу для модуля.

Якщо бойлер знаходиться на приладі за гідравлічною стрілкою:

- ▶ Видалити штекер датчика температури бойлера.
- ▶ Підключити датчик температури бойлера до модуля (наприклад, HSM-модуля або IPM-модуля).

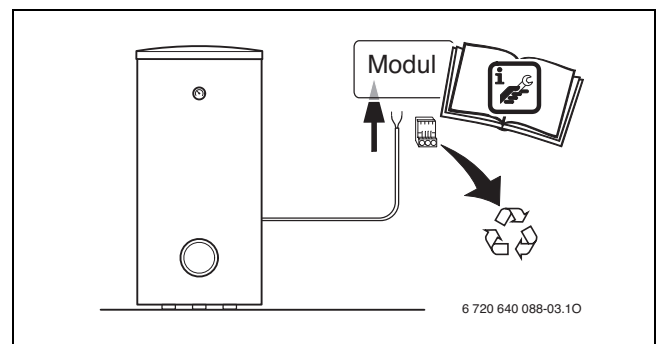


Рис. 9

4 Введення в експлуатацію

4.1 Інструктаж користувача

Фахівець сервісного центру пояснює користувачеві принцип дії та правила експлуатації теплогенератора та накопичувача гарячої води.

- ▶ Слід звернути увагу користувача на необхідність регулярного технічного догляду за бойлером (накопичувачем), тому що від цього залежить якість його функціонування та термін служби.
- ▶ Слід звернути особливу увагу на те, що під час нагрівання вода виходить крізь запобіжний клапан. **Категорично забороняється закривати запобіжний клапан.**
- ▶ При загрозі замерзання та при виведенні з експлуатації бойлер (накопичувач) повністю спорожнити. Це стосується також і нижньої частини баку.
- ▶ Усю необхідну документацію, що прикладається до бойлера (накопичувача), слід передати користувачеві.

4.2 Підготовка до експлуатації

4.2.1 Загальні зауваження

Введення в експлуатацію здійснюється сервісним центром Bosch Ggurre, який має відповідні ліцензії та повноваження від виробника.

- ▶ Котел слід вводити в експлуатацію згідно з указівками виробника і на підставі відповідної інструкції з монтажу та експлуатації.
- ▶ Введення бойлера (накопичувача) в експлуатацію здійснюється згідно з відповідною Інструкцією з монтажу та експлуатації.

4.2.2 Заповнення бойлера (накопичувача гарячої води)

- ▶ Перед наповненням бойлера (накопичувача): промити водою трубопровід та бак-накопичувач.
- ▶ Заповнювати бойлер (накопичувач) при відкритих кранах розбору гарячої води, доки з них не почне виходити вода.
- ▶ Перевірити на щільність усі підключення, аноди та очисні фланці.

4.2.3 Обмеження потоку води

- ▶ Для найкращого використання продуктивності бойлера (накопичувача) та для запобігання завчасному змішуванню радимо зменшувати подачу холодної води у бойлер (накопичувач) відповідно до наведених нижче значень розходу:

Бойлер	максимальна витрата води
SK 120-4 ZB... SK 160-4 ZB...	10 л/год.
SK 200-4 ZB...	16 л/год.

Таб. 6

4.3 Установлення температури

- ▶ Бажано температуру в бойлері (накопичувачі) слід задавати, керуючись інструкціями, що прикладаються до котлів та газових водонагрівачів.

Термічна дезінфекція



ПОПЕРЕДЖЕННЯ: Загроза опіку гарячою водою!

Гаряча вода може привести до тяжких опіків.

- ▶ Термічну дезінфекцію можна здійснювати лише тоді, коли відсутня необхідність в гарячій воді.
- ▶ Указати мешканцям на загрозу опіку гарячою водою та обов'язково слідкувати за термічною дезінфекцією або встановити змішувач для гарячої води.

- ▶ Термічну дезінфекцію проводити згідно з інструкцією з експлуатації для опалювального прилада у чергові строки.

5 Виведення з експлуатації

5.1 Вивід бойлера (накопичувача) з експлуатації

- ▶ Виставити температуру гарячої води відповідно до обслуговуючого водопроводу опалювального приладу на лівому обмежувачі (приблизно 10 °C захист від замерзання).

5.2 При загрозі замерзання вивести з експлуатації опалювальний прилад.

- ▶ Опалювальний прилад вивести з експлуатації відповідно до інструкції з експлуатації для опалювального прилада.
- ▶ При загрозі замерзання та при виведенні з експлуатації бойлер (накопичувач) повністю спорожнити. Це стосується також і нижньої частини баку.

6 Захист навколишнього середовища

Захист довкілля є ґрунтовним принципом підприємницької діяльності компаній «Robert Bosch Gruppe».

Якість виробів, господарність та захист довкілля належать до наших головних цілей. Ми суворо дотримуємось вимог відповідного законодавства та приписів щодо захисту довкілля.

Для цього з урахуванням господарських інтересів ми використовуємо найкращі технології та матеріали.

Упаковка

Наша упаковка виробляється з урахуванням регіональних вимог до систем утилізації та забезпечує можливість оптимальної вторинної переробки. Усі матеріали упаковки не завдають шкоди довкіллю та придатні для повторного використання.

Утилізація старих приладів

Прилади, строк експлуатації яких вийшов, містять цінні матеріали, які можна переробити.

Наші прилади легко розбираються на модулі, а пластикові деталі ми маркуємо. Це дозволяє розсортувати різноманітні деталі та відправити їх на переробку або утилізацію.

7 Перевірка/обслуговування

7.1 Поради користувачеві

- ▶ Заклучіть договір із спеціалізованим підприємством про технічне обслуговування та перевірку. Щорічно або раз у два роки (у залежності від якості води в місцевості) перевіряти регулюючий прилад та бойлер.

7.2 Технічна профілактика та налагодження

- ▶ Дозволяється використовувати тільки оригінальні запасні частини!

7.2.1 Магнієвий анод

Магнієвий анод-протектор забезпечує згідно з Німецьким стандартом DIN 4753 захист від можливих недоліків емалевого покриття.

Першу перевірку слід здійснити через рік після введення бойлера (накопичувача гарячої води) в експлуатацію.



ОБЕРЕЖНО: Існує загроза пошкоджень внаслідок корозії! Нехтування анодом-протектором може призвести до швидкого пошкодження бойлера (накопичувача) корозією.

- ▶ Залежно від якості місцевої води слід щорічно або кожних два роки перевіряти стан захисного анода та при необхідності замінювати його на новий.

Перевірка анода-протектора

- ▶ Від'єднати приєднувальний кабель від анода-протектора до бойлера (накопичувача).
 - ▶ Послідовно підключити між ними амперметр (із шкалою в мА).
- При заповненому накопичувачі струм не повинен бути менше 0,3 мА.**
- ▶ При меншому значенні струму та сильному зношенні анода: слід негайно встановити новий анод.

Монтаж нового анода-протектора

- ▶ Під час монтажу забезпечити ізолюваність нового анода від корпусу бойлера (накопичувача).
- ▶ Електропровідне з'єднання анода з бойлером (накопичувачем) повинно існувати тільки через приєднувальний провід.

7.2.2 Видалення води

- ▶ Перед чищенням або ремонтом слід від'єднати бойлер (накопичувач) від електромережі та видалити з нього воду.
- ▶ При необхідності видалити воду також із змійовика. Якщо необхідно, то при цьому продути повітрям нижні витки змійовика.

7.2.3 Видалення накипу / Чищення



Забруднення води! Дефектне або пошкоджене ущільнення може призвести до забруднення води.

- ▶ Під час очищення перевірити ущільнювальну прокладку очисного фланцю та за потреби замінити.

У випадку використання вапнистої води

Ступінь забруднення бойлера (накопичувача) накипом залежить від тривалості експлуатації апарата, робочої температури та жорсткості води. Внаслідок забруднення нагрівальної поверхні накипом зменшується місткість резервуара та теплова потужність бойлера (накопичувача) при одночасному збільшенні витрат енергії та тривалості підігрівання води.

- ▶ Слід регулярно чистити бойлер (накопичувач) в залежності від ступеня забруднення накипом.

У випадку використання води з незначним умістом вапна

- ▶ Навіть якщо накипу немає, слід циклічно перевіряти бойлер (накопичувач) та чистити його від шламу.

7.2.4 Повторне введення в експлуатацію

- ▶ Після чищення, видалення накипу або ремонту слід ретельно прополоскати резервуар бойлера (накопичувача гарячої води).
- ▶ Слід видалити повітря з нагрівальних трубопроводів та трубопроводів споживчої непитної води.

7.3 Контроль функціонування



ОБЕРЕЖНО: Неякісна робота запобіжного клапана може спричинити пошкодження внаслідок надмірного підвищення робочого тиску!

- ▶ Перевірити роботу запобіжного клапана та багаторазово промити шляхом продувки.
- ▶ Забороняється закривати вихідний отвір продувочного трубопроводу запобіжного клапана.

8 Функціональні помилки

Зашлакування місць підключення трубопроводів

За несприятливих умов у випадку інсталяції мідних труб унаслідок електрохімічних реакцій між магнієвим анодом-протектором та матеріалом труб може виникати зашлакування в місцях приєднання трубопроводів.

- ▶ Для запобігання такому явищу радимо зробити електричну ізоляцію від мідних труб за допомогою ізоляційних нарізних з'єднань (зазвичай, з латуні або ливарної бронзи).

Неприємний запах або затемнення води


Неприємний запах або затемнення води, яка виходить із бойлера (накопичувача), можуть виникати внаслідок утворення сірководню сульфатозбіднюючими бактеріями. Бактерії можуть бути у воді з дуже низьким вмістом кисню та харчуються воднем, який продукується анодом-протектором.

- ▶ Для усунення такого явища слід прочистити бойлер (накопичувач), замінити анод-протектор та задіяти апарат в температурному режимі $T \geq 60$ °C.
- ▶ Якщо заходи не допомагають:
радимо замість магнієвого анода-протектора вмонтувати анод паразитних струмів.
Перебудова здійснюється за рахунок користувача.

Спрацьовування запобіжного обмежувача температури

Якщо у опалювальному приладі спрацював наявний запобіжний обмежувач температури:

- ▶ Сповістити фахівця з опалення.



Роберт Бош Лтд.
Відділ термотехніки
вул. Крайня, 1
02660 Київ, Україна

www.bosch.ua