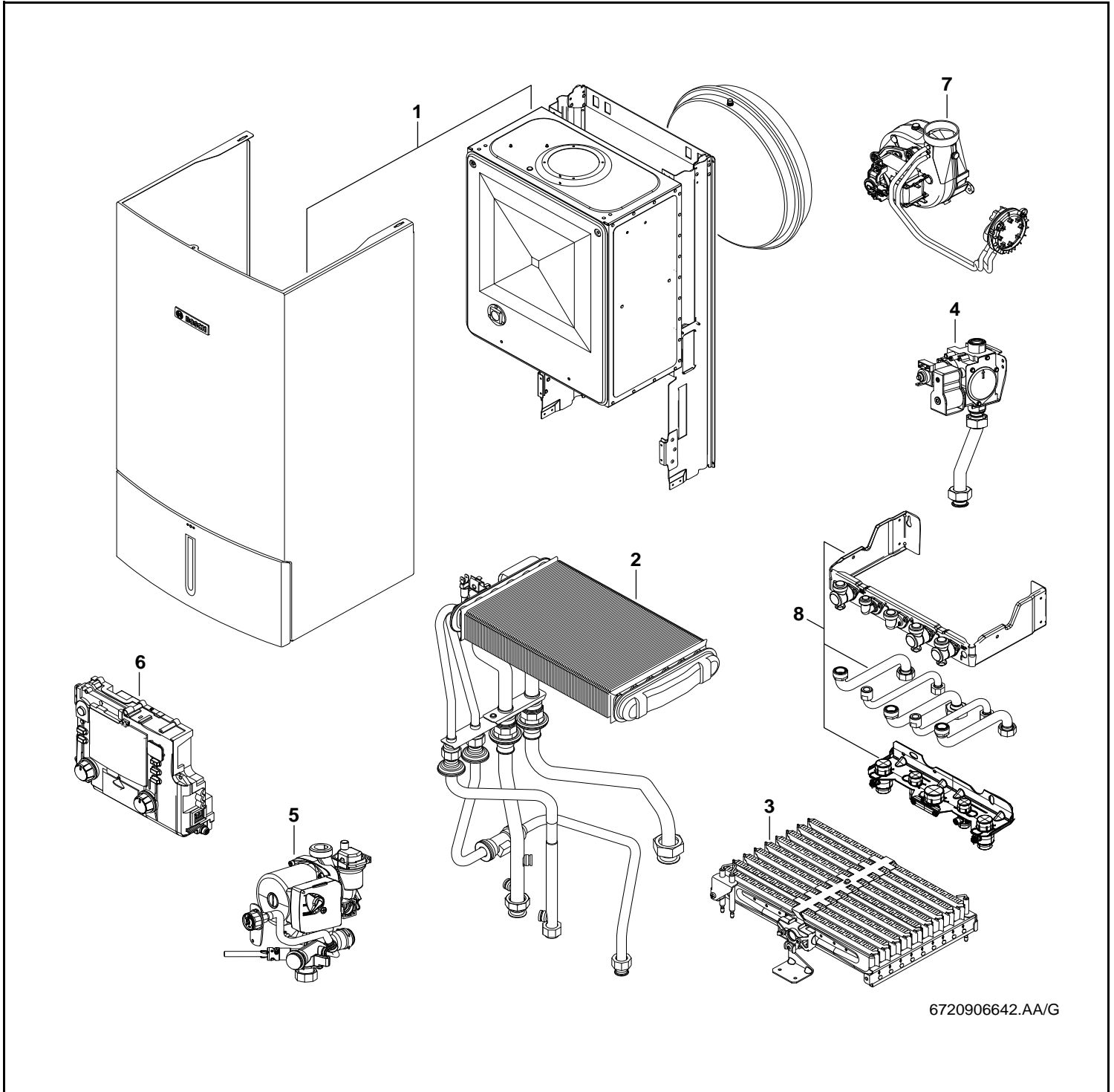


ZWE24-28-5MFA



6720906642.AA/G



BOSCH

Wichtige Hinweise

- Ersatzteile dürfen nur von einem zugelassenen Installateur eingebaut werden!
- Im Anhang finden Sie:
 - die Übersetzungen aller verwendeten Teilebezeichnungen
 - eine Übersicht der Gerätetypen und Länder, für die diese Ersatzteilliste gilt.

Important notes

- The spare parts may only be installed by an approved installer!
- In the appendix you will find:
 - a list of translations of the names of all parts used
 - a list of the models and countries to which this spare parts list applies.

Indications importantes

- L'installation des pièces de rechange doit être effectuée par un professionnel qualifié!
- Veuillez trouver en annexe:
 - les traductions de toutes les désignations des pièces utilisées
 - une vue globale des types de chaudières et des pays pour lesquels la présente liste des pièces de rechange est valable.

Informações importantes

- Peças de substituição só podem ser montadas por um técnico credenciado!
- Em anexo encontra:
 - as traduções das designações de todas as peças utilizadas.
 - lista dos aparelhos e países para os quais esta lista de peças de substituição é válida.

Avvertenze importanti

- Le parti di ricambio possono essere montate esclusivamente da personale qualificato ed in possesso dei requisiti tecnico-professionali!
- In appendice sono reperibili:
 - traduzione di ogni descrizione relativa alle varie parti di ricambio
 - elenco di sigle e codici, corrispondente ai vari paesi di destinazione.

Indicaciones importantes

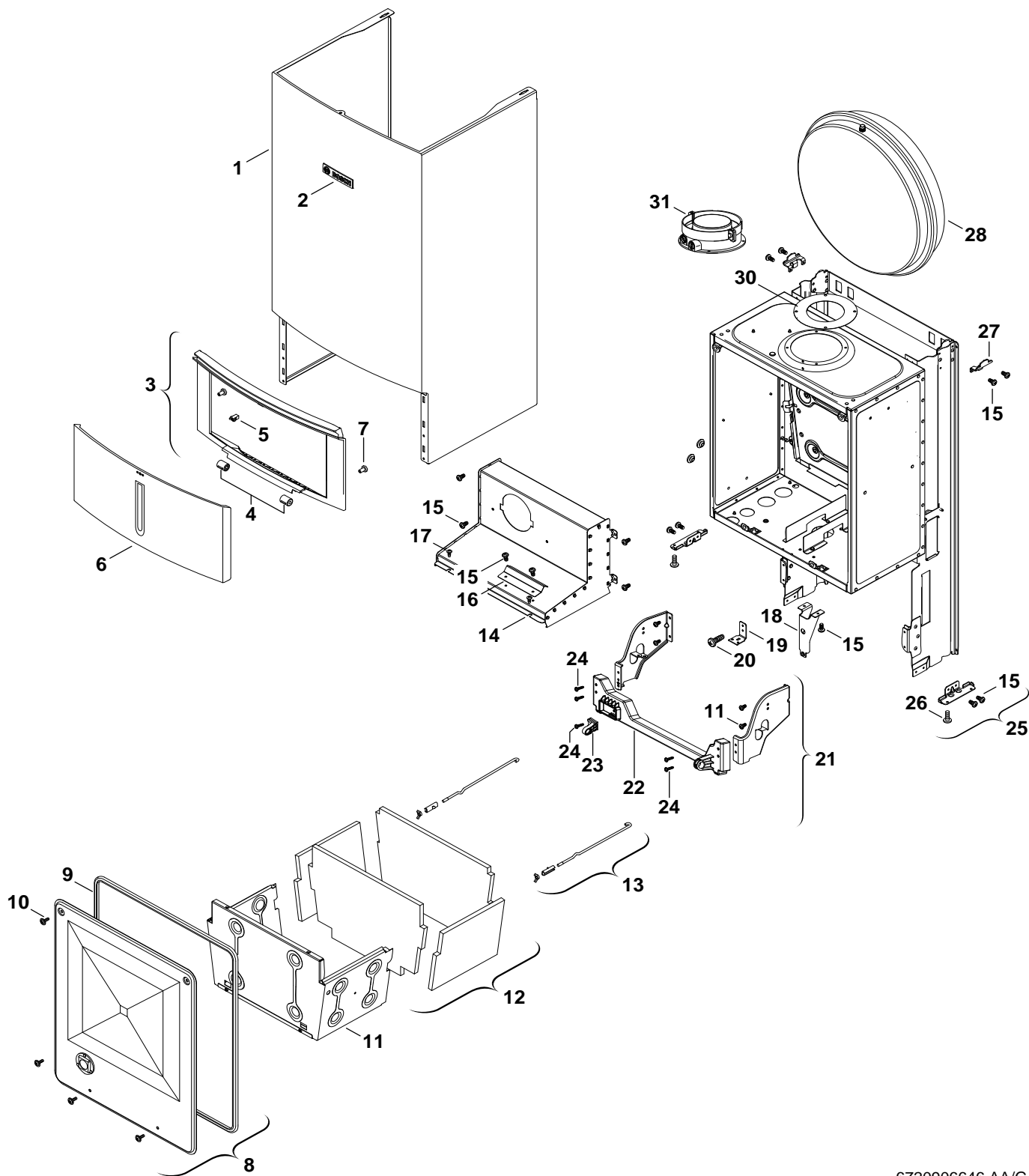
- Los repuestos solamente deben ser montados por los servicios técnicos oficiales de la marca!
- En el anexo podrá encontrar:
 - la traducción de todas las denominaciones de piezas empleadas
 - una relación de los tipos de aparato y países en los que se aplica esta lista de repuestos.

Belangrijke aanwijzing

- Onderdelen mogen alleen door een erkend installateur worden vervangen!
- In de bijlage vindt u:
 - de vertalingen van de gebruikte onderdelentekeningen
 - een overzicht van toesteltypen en de landen waarvoor deze onderdelenlijst bedoeld is.

Önemli Bilgiler

- Yedek parçalar sadece yetkili tesisatçılar tarafından monte edilebilir!
- Aşağıdaki bilgileri ekli olarak bulabilirsiniz:
 - Tüm kullanılan parça tanımlarının tercümelemleri
 - Bu yedek parça listesinin geçerli olduğu tüm cihaz çeşitleri ve ülkelerin özeti.

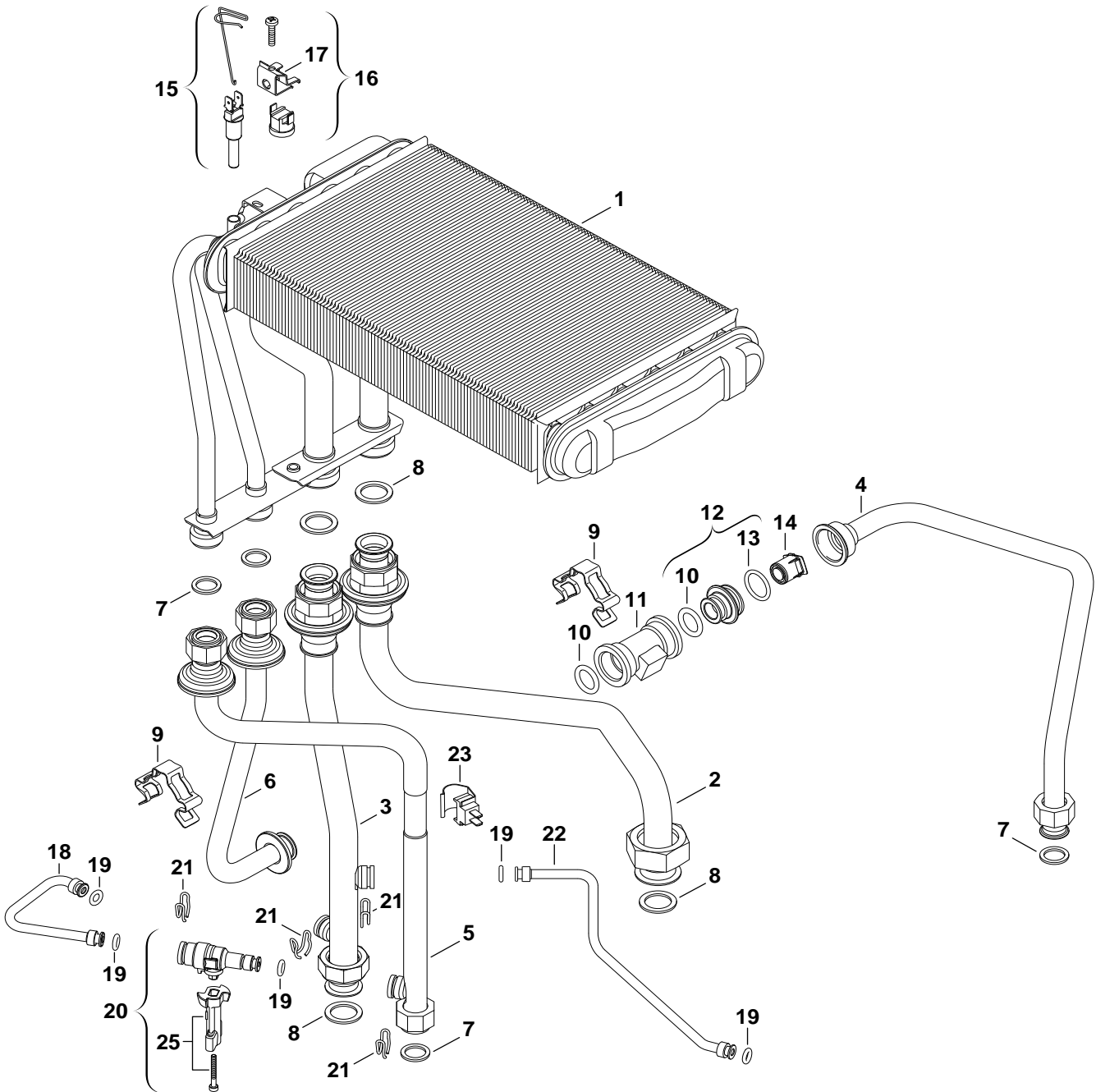


6720906646.AA/G

1

Sheet metal
Blechteile
Pièces de tôle
Peças de chapa
Peças de chapa
Sac Parcalari

ZWE24-28-5MFA



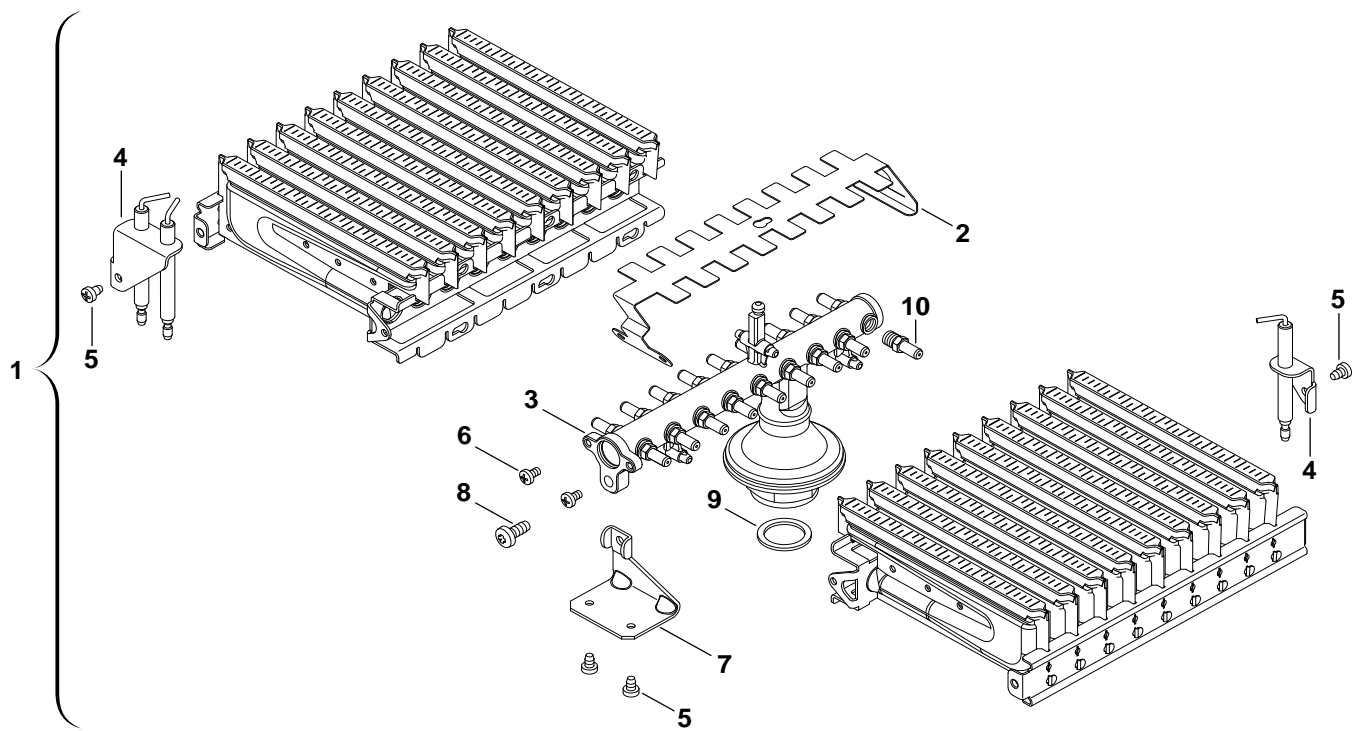
6720904783.AA/G

2

Heat exchanger
Wärmeübertrager
Corps de chauffe
Intercambiador de calor
Permutador de calor
Esanjör

ZWE24-28-5MFA

Pos	Description Bezeichnung Dénomination Descripción Designação Aciklamalar	S-Nr	Ordering no. Bestell-Nr. Número de commande Número el ordenar N° de pedido Ordering no.	PG	Gas type Gasart Type gaz Tipo gas Tipo gas Gaz cinsi	ZWE24	ZWE28																	Remarks Bemerkungen Remarques Observaciones Observações Notlar
1	Heat exchanger		8 715 406 546 0	54		■																		
1	Heat exchanger 28kw		8 715 406 814 0	51			■																	
2	Pipe		8 716 011 059 0	29		■	■																	
3	Pipe	6000,7400	8 716 011 060 0	29		■	■																	
3	Pipe	5900,7100	8 716 011 702 0	28		■	■																	
4	Pipe		8 716 011 056 0	27		■	■																	
5	Pipe	6000,7400	8 716 011 062 0	27		■	■																	
5	Pipe	5900,7100	8 716 011 703 0	27		■	■																	
6	Pipe		8 716 011 061 0	26		■	■																	
7	Washer 18.6 X 13.5 X 1.5 (10x)		8 710 103 045 0	11		■	■																	
8	Sealing washer 23.9 X 17.2 X 1.5 (10x)		8 710 103 043 0	12		■	■																	
9	Clip (10x)		8 711 304 695 0	22		■	■																	
10	O-ring (10x)		8 716 103 493 0	25		■	■																	
11	Turbine		8 717 002 132 0	42		■	■																	
12	Connector		8 719 905 062 0	20		■	■																	
13	O-Ring 17.6 ID X 2.4 EP		8 716 140 820 0	02		■	■																	
14	Flow regulator - c/w filter		8 716 141 253 0	25		■	■																	
15	Temperature sensor		8 714 500 029 0	21		■	■																	
16	Temperature limit 110°C		8 717 206 162 0	17		■	■																	
17	Clamp spring		8 711 304 668 0	12		■	■																	
18	Filling loop	6000,7400	8 716 010 805 0	21		■	■																	
19	O-ring 6x2,5 (10x)		8 716 771 164 0	12		■	■																	
20	Filling loop	6000,7400	8 719 905 334 0	28		■	■																	
21	Clip (10x)		8 719 905 335 0	28		■	■																	
22	Pipe		8 716 011 057 0	21		■	■																	
23	Temperature sensor		8 716 010 809 0	21		■	■																	
25	Handle	6000,7400	8 716 012 555 0	11		■	■																	
ZWE24-28-5MFA					Heat exchanger Wärmeübertrager Corps de chauffe Intercambiador de calor Permutador de calor Esanjör																			



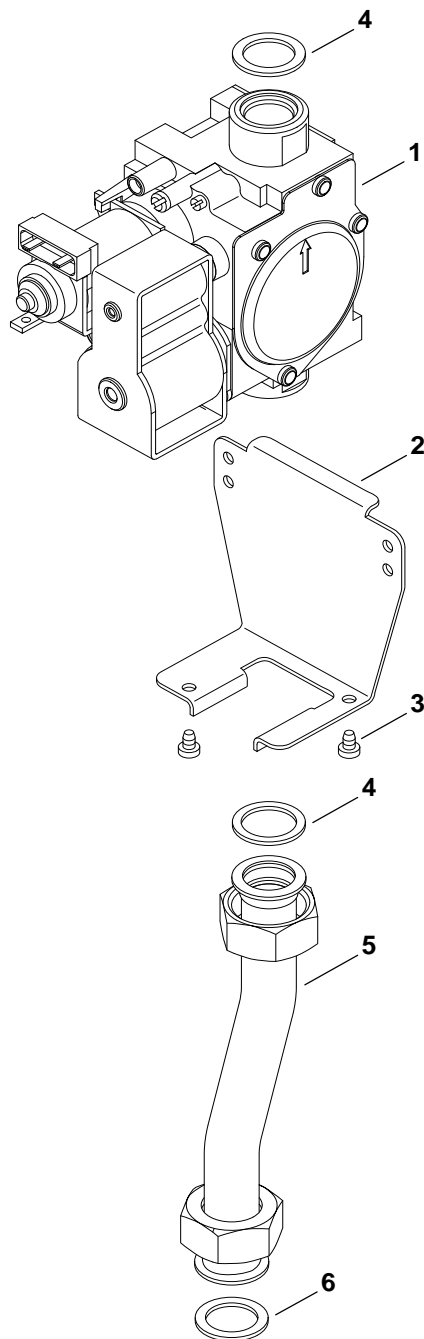
6720904784.AA/G

3

Burner
Brenner
Brûleur
Queimador
Queimador
Brülör

ZWE24-28-5MFA

Pos	Description Bezeichnung Dénomination Descripción Designação Acıklamalar	S-Nr	Ordering no. Bestell-Nr. Número el commande Número el ordenar N° de pedido Ordering no.	PG	Gas type Gasart Type gaz Tipo gas Tipo gas Gaz cinsi	ZWE24	ZWE28																Remarks Bemerkungen Remarques Observaciones Observações Notlar	
1	Burner ng 24kw rsf	7100	8 716 011 276 0	38		■																		
1	Burner ng 24kw rsf	7100	8 716 011 280 0	38			■																	
1	Burner	5900,6000,7400	8 716 012 493 0	41		■	■																	
2	Cross ignition bridge		8 711 304 692 0	17		■	■																	
3	Tube distributor	7100	8 716 011 281 0	32			■																	
3	Tube distributor	7100	8 716 012 566 0	32		■																		
3	Tube distributor	5900,6000,7400	8 719 905 290 0	33		■	■																	
4	Set of electrodes		8 719 905 149 0	31		■	■																	
5	Screw m4x6 taptite zc pl p/h		2 914 411 424 0	12		■	■																	
6	Screw m3.5x6 phillips steel (10x)		2 910 642 082 0	11		■	■																	
7	Fixing bracket		8 716 106 188 0	15		■	■																	
8	Screw M5x12mm taptite zc pl p/h		2 914 411 403 0	12		■	■																	
9	Flat gasket (10x)		2 916 710 529 0	12		■	■																	
10	Nozzle (110) (10x)	7100	8 708 202 113 0	20		■																		
10	Nozzle (115) (10x)	5900	8 708 202 115 0	16		■																		
10	Nozzle (120) (10x)	5900,7100	8 708 202 124 0	20			■																	
	Gas conversion kit (==>G20,20mbar)		8 716 011 969 0	28		■	■																	
	Gas conversion kit (==>G20,13mbar)	7100	8 716 011 971 0	26		■																		
	Gas conversion kit (==>G20,13mbar)	7100	8 716 011 972 0	26			■																	
	Gas conversion kit (==>LPG,30mbar)		8 716 011 974 0	27		■																		
	Gas conversion kit (==>LPG,30mbar)		8 716 011 975 0	26			■																	
ZWE24-28-5MFA																		Burner Brenner Brûleur Quemador Queimador Brülör					3	



6720904785.AA/G

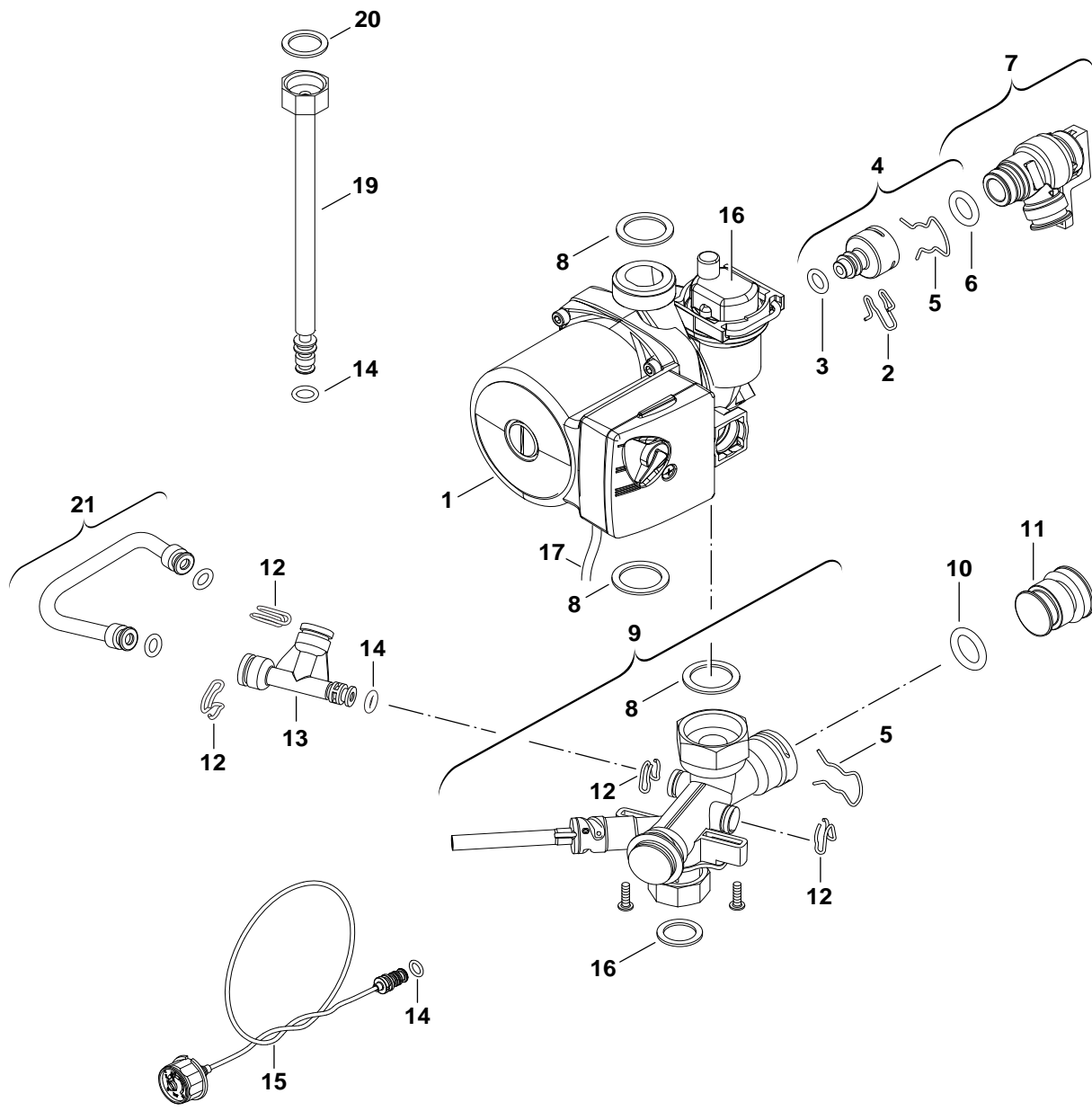
4

Gas valve
Gasarmatur
Bloc gaz
Cuerpo de gas
Automático de gás
Gaz Armatürü

ZWE24-28-5MFA

Pos	Description Bezeichnung Dénomination Descripción Designação Acıklamalar	S-Nr	Ordering no. Bestell-Nr. Número de commande Número el ordenar N° de pedido Ordering no.	PG	Gas type Gasart Type gaz Tipo gas Tipo gas Gaz cinsi	ZWE24	ZWE28												Remarks Bemerkungen Remarques Observaciones Observações Notlar				
1	Gas valve		8 747 003 700 0	45		■	■																
2	Fixing bracket		8 716 011 025 0	17		■	■																
3	Screw m4x6 taptite zc pl p/h		2 914 411 424 0	12		■	■																
4	Flat gasket (10x)		2 916 710 529 0	12		■	■																
5	Pipe		8 716 011 064 0	23		■	■																
6	Sealing washer 23.9 X 17.2 X 1.5 (10x)		8 710 103 043 0	12		■	■																

ZWE24-28-5MFA	Gas valve Gasarmatur Bloc gaz Cuerpo de gas Automático de gás Gaz Armatürü	4
----------------------	---	----------



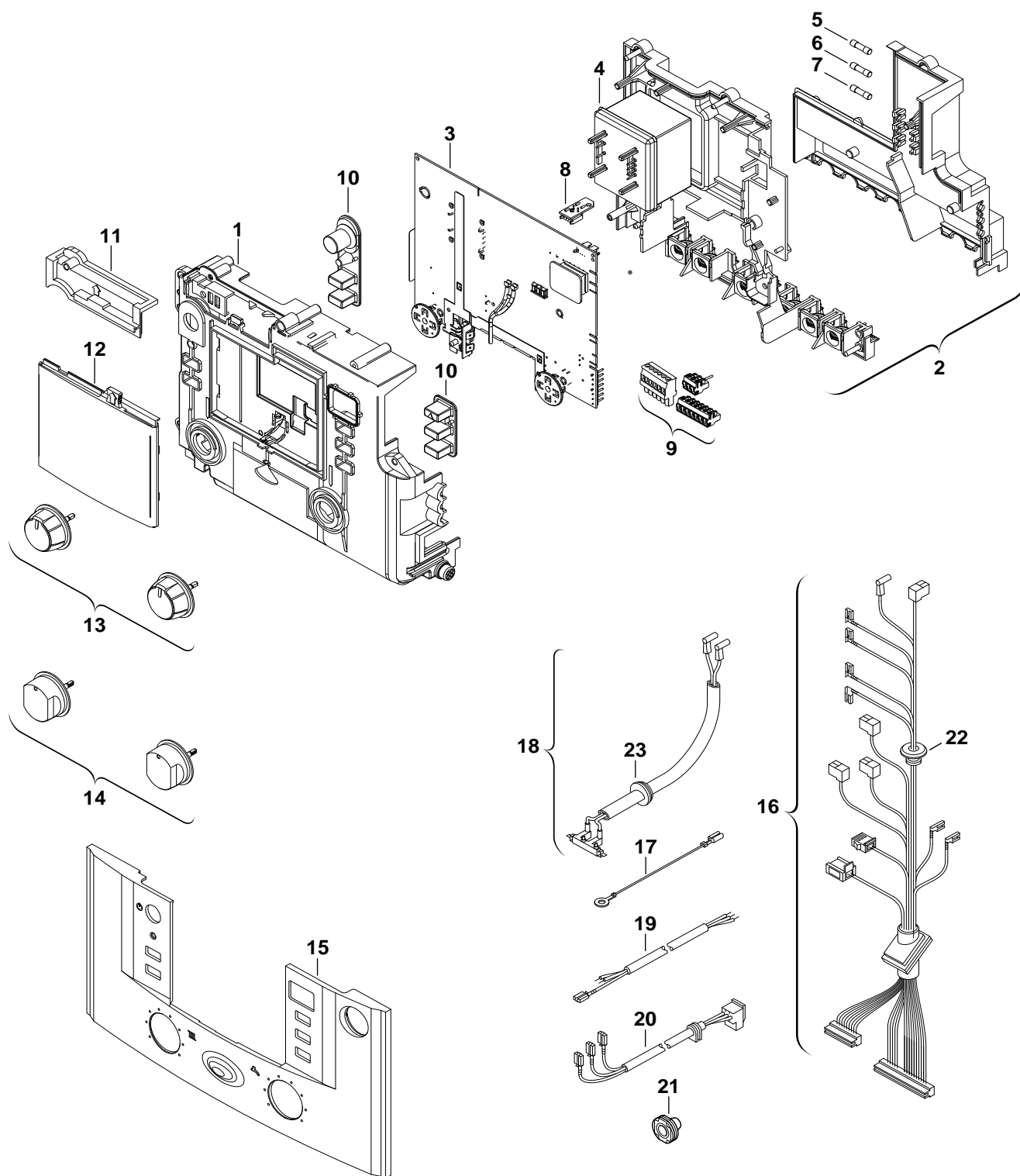
6720906687.AA/G

5

Pump/Tubes
Pumpe/Rohre
Pompe/Tubes
Bomba/Tubos
Bompa/Tubos
Pompa/Borular

ZWE24-28-5MFA

Pos	Description Bezeichnung Dénomination Descripción Designação Acıklamalar	S-Nr	Ordering no. Bestell-Nr. Número de commande Número el ordenar N° de pedido Ordering no.	PG	Gas type Gasart Type gaz Tipo gas Tipo gas Gaz cinsi	ZWE24	ZWE28														Remarks Bemerkungen Remarques Observaciones Observações Notlar
1	Pump		8 716 010 880 0	49		■	■														
2	Wireform spring (10x)		8 714 707 024 0	12		■	■														
3	O-ring (10x)		8 710 205 090 0	12		■	■														
4	Adapter		8 716 010 793 0	22		■	■														
5	Wireform spring		8 711 200 016 0	11		■	■														
6	O-ring		8 716 771 597 0	22		■	■														
7	Safety relief valve		8 716 010 876 0	25		■	■														
8	Washer		8 710 103 164 0	17		■	■														
9	Return pipe distribution		8 716 010 788 0	31		■	■														
10	O-ring 17x4 (10x)		8 716 771 154 0	12		■	■														
11	Plug blanking 18mm		8 716 106 564 0	15		■	■														
12	Clip (10x)		8 719 905 335 0	28		■	■														
13	Connection piece		8 716 011 168 0	14		■	■														
14	O-ring 6x2,5 (10x)		8 716 771 164 0	12		■	■														
15	Pressure gauge		8 718 224 344 0	29		■	■														
16	Automatic purger		8 718 505 039 0	29		■	■														
17	Cable		8 714 401 896 0	28		■	■														
19	Flexible tube		8 716 011 039 0	22		■	■														
20	Sealing washer 23.9 X 17.2 X 1.5 (10x)		8 710 103 043 0	12		■	■														
ZWE24-28-5MFA					Pump/Tubes Pumpe/Rohre Pompe/Tubes Bomba/Tubos Bompa/Tubos Pompa/Borular																5

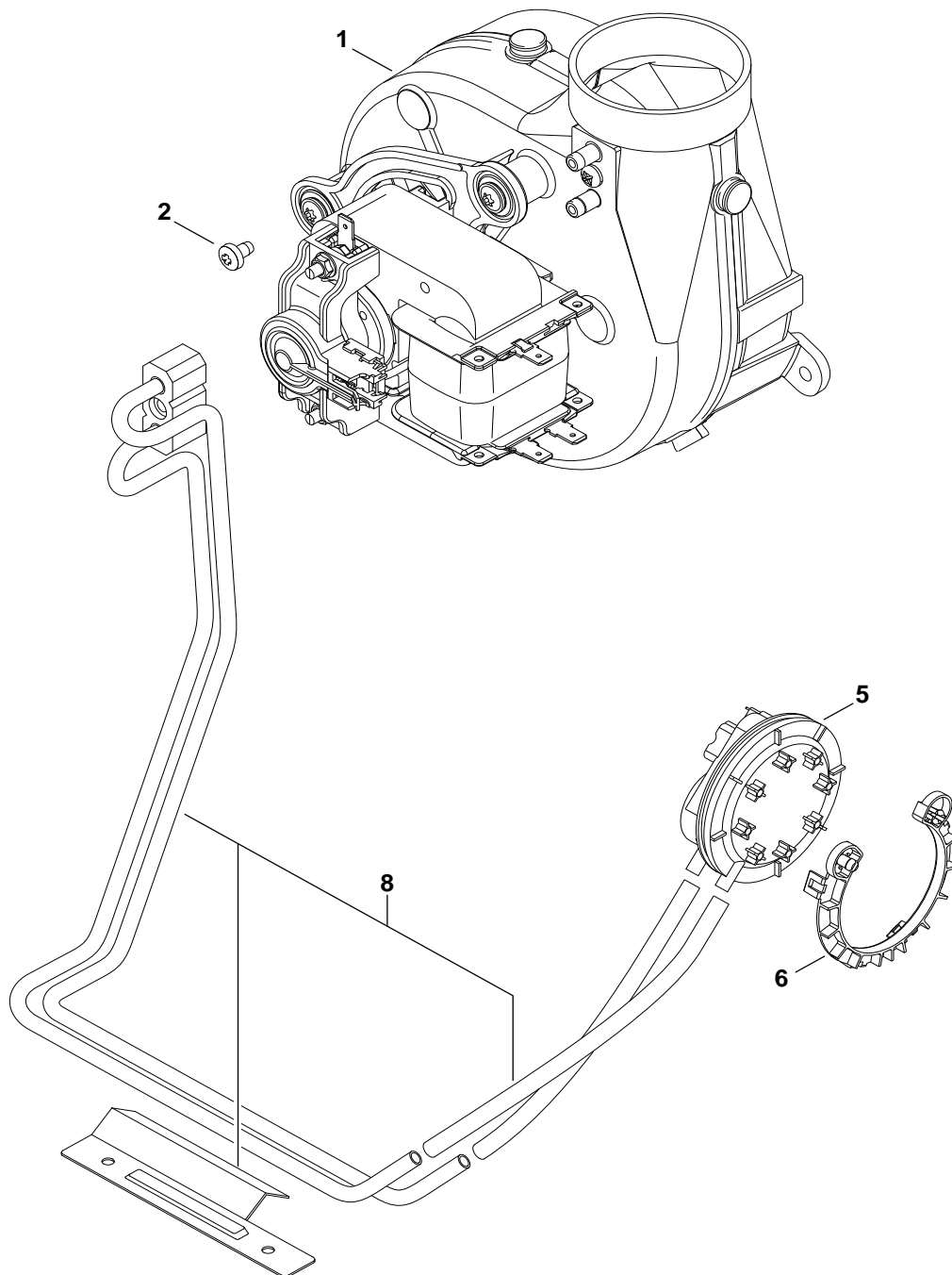


6720906650.AA/G

6

Control box
Schaltkasten
Tableau de commande
Caja de conexiones
Unidade de comando
Kumanda Unitesi

ZWE24-28-5MFA



6720904771.AD/G

7

Fan
Gebläse
Ventilateur
Ventilador
Ventilador
Fan

ZWE24-28-5MFA

Pos	Description Bezeichnung Dénomination Descripción Designação Acıklamalar	S-Nr	Ordering no. Bestell-Nr. Número de commande Número el ordenar N° de pedido Ordering no.	PG	Gas type Gasart Type gaz Tipo gas Tipo gas Gaz cinsi	ZWE24	ZWE28														Remarks Bemerkungen Remarques Observaciones Observações Notlar
1	Fan		8 716 011 288 0	44		■															
1	Fan		8 716 011 297 0	42		■															
2	Screw		8 716 011 481 0	15		■	■														
5	Pressure differential	5900,6000,7400	8 716 011 299 0	34		■															
5	Pressure differential	7100	8 716 012 752 0	32		■															
5	Pressure differential	7100	8 716 012 753 0	32		■															
5	Pressure differential	5900,6000,7400	8 716 761 611 0	34		■															
6	Air pressure switch bracket		8 716 011 377 0	15		■	■														
8	Pipe condensation field fix		8 718 642 443 0	30		■															
8	Pipe condensation field fix		8 737 600 276 0	30		■															
ZWE24-28-5MFA																				Fan Gebläse Ventilateur Ventilador Ventilador Fan	7

List of translations Übersetzungsliste		Liste des traductions Lista de traducciones		Lista das traduções Ceviri Listesi	
Pos	Beschreibung	Denomination	Descripción	Descrição	Acıklamalar
1	Baugruppe	Groupe de construction	Grupo de construccion	Elemento da construção	Yapi elemanlari
1	Mantel	Habillage	Carcasa	Frente	GÖVDE
2	Warenzeichen BOSCH	Marquage	Marca	Chapa de marca	STIKER
3	Rahmen	CADRE DE PORTE	Marco	Caixilho	Çerçeve
4	Daempfer-Set (2x)	Amortisseur (2x)	Amortiguador (2x)	Amortecedor (2x)	Damper (2x)
5	PUSH/PUSH Verschluss (1x)	Serrure (1x)	Disco de estrangulación (1x)	Tampa de protecção (1x)	Kilit (1x)
6	Blende	Cache	Chapa cuadro	Espelho	Panel
7	Schraube	Vis	Tornillo	Parafuso	Civata
8	Deckel	Couvercle	Tapa	Tampa	U042 KAPAK
9	Dichtung	Joint	Junta	Vedante	U052-24/28K YANMA ODASI KAPAK CONTASI
10	Schraube (10x)	Vis (10x)	Tornillo N°10x16 tipo ab	Parafuso (10x)	Civata (10x)
11	Brennkammer	Chambre de combustion	Cámara de quemadores	Câmara do Queimador	Yanma Odasi
12	Isoliersatz	Isolation	Kit aislamiento 24kW	Conjunto de Isolamento	U052-24K YANMA ODASI IZOLASYON SETI
13	Befestigungssatz	Joint de fixation	Juego piezas de fijacion	Conjunto de fixação	BA#LANTI SETI
14	Abgassammler	Coupe tirage antirefouleur	Seguro evacuación de gases	Colector de gases de combustão	HAVALANDIRMA PANELI
15	Schraube M4X6 (10x)	Vis M4X6 (10x)	Tornillo M4X6 (10x)	Parafuso M4X6 (10x)	Civata M4X6 (10x)
16	Halter	Support	Soporte	Suporte	BA#LANTI PARÇASI
17	Schraube (10x)	Vis (10x)	Tornillo (10x)	Parafuso (10x)	Civata (10x)
18	Befestigungswinkel	Equerre	Angulo	Suporte de fixação	U062 BA#LANTI KONSOLU
19	Halter	Support	Soporte	Suporte	DIRSEK
20	Schraube (10x)	Vis (10x)	Tornillo (10x)	Parafuso (10x)	Civata (10x)
21	Montagerahmen	Cadre de montage	Estructura de montaje	Caixilho de montagem	GB042 KUMANDA ÜNİTESİ BA#LANTI KONSOLU
22	Montagerahmen	Cadre de montage	Estructura de montaje	Caixilho de montagem	Montaj Sasesi
23	Halter	Support	Soporte	Suporte de fixação	Tespit Saci
24	Schraube (10x)	Vis (10x)	Tornillo (10x)	Parafuso (10x)	Civata (10x)
25	Befestigungswinkel	Equerre	Angulo	Suporte de fixação	U062 DI# GÖVDE BA#LANTI PLAKASI(28KW)
26	Schraube (10x)	Vis (10x)	Tornillo (10x)	Parafuso (10x)	Civata (10x)
27	Halterung	Support	Sujeción	Suporte de fixação	U062 ASKI SACI
28	Ausdehnungsgefäß	Vase d'expansion	Vaso de expansión	Vaso de expansão	U042 -U062 GENLE#ME TANKI
30	Drosselblendensatz	Sachet de restriction de débit	Conjunto de disco de estrangulación	Conjunto de placas de estrangulamento	Kisma Saci Seti
2	Baugruppe	Groupe de construction	Grupo de construccion	Elemento da construção	Yapi elemanlari
1	Wärmeübertrager	Ensemble thermique	Intercambiador	Permutador térmico	U052-24K E#ANJÖR
2	Rohr	Tube	Tubo	Tubo de ligação	Boru
3	Rohr	Tube	Tubo	Tubo de ligação	Boru
4	Rohr	Tube	Tubo	Tubo de ligação	Boru
5	Rohr	Tube	Tubo	Tubo de ligação	Boru
6	Rohr	Tube	Tubo	Tubo de ligação	Boru
7	Dichtscheibe 1/2" (10x)	Joint 1/2" (10x)	Junta 1/2" (10x)	Anel de vedação 1/2" (10x)	CONTA 1/2" (10x)
8	Dichtscheibe 3/4" (10x)	Joint 3/4" (10x)	Junta 3/4" (10x)	Anel de vedação 3/4" (10x)	Conta 3/4" (10x)
9	Klammer (10x)	Clip (10x)	Clip fijador (10x)	Grampo (10x)	KLIPS (10x)
10	O-Ring (10x)	Joint torique (10x)	Anillo tórico (10x)	O-ring (10x)	HALKA
11	Turbine	Turbine	Turbina	Turbina	TÜRBİN
12	Verbindungsstück	Raccord	Pieza de acoplamiento	Casquillo de ligação	GB032 BA#LANTI PARÇASI
13	O-Ring (10x)	Joint torique (10x)	Anillo tórico (10x)	O-ring (10x)	U052/24-28K O-RING CONTA
14	Drosselbuchse	Coussinet limiteur	Regulador de caudal	Regulador de caudal	U052/24-28K SU DEBI LIMITÖRÜ+FILTRE
15	Temperaturfühler	Sonde de temperature	Sensor de temperatura	Sonda de temperatura	NTC-SENSÖR
16	Temperaturbegrenzer 110°C	Limiteur de température 110°C	Limitador de temperatura 110°C	Limitador de temperatura 110°C	U052-24/28K LIMIT TERMOSTAD(110 C)
17	Klemmfeder (10x)	Ressort (10x)	Muelle fijación (10x)	Mola de fixação (10x)	KÖ#EBENT
18	Fülleinrichtung	Dispositif de remplissage	Botella de inflado	Torneira de enchimento	GB042-U062 DOLDURMA MUSLU#U BORUSU
19	O-Ring 6x2,5 (10x)	O-ring 6 x2,5 (10x)	Anillo tórico 6x2,5 (10x)	O-ring 6x2,5 (10x)	U052/24-28K O-RING CONTA(6*2,5)
20	Fülleinrichtung	Dispositif de remplissage	Botella de inflado	Torneira de enchimento	U042 DOLDURMA MUSLU#U
21	Klammer	Clip (10x)	Grapa (10x)	Grampo (10x)	U062 KELEPÇE
22	Rohr	Tube	Tubo	Tubo de ligação	Boru
23	Temperaturfühler	Sonde de temperature	Sensor de temperatura	Sensor de temperatura	SICAKLIK HISSEDICI
25	Griff	Manette	Mando del grifo	Manípulo	U042-GB042 DOLDURMA VANASI KOLU
3	Baugruppe	Groupe de construction	Grupo de construccion	Elemento da construção	Yapi elemanlari
1	Brenner	Brûleur	Queimador	Queimador	Brülör

List of translations Übersetzungsliste		Liste des traductions Lista de traducciones		Lista das traduções Ceviri Listesi	
Pos	Beschreibung	Denomination	Descripción	Descrição	Acıklamalar
2	Überzündbrücke	Tôle d'interallumage	Rampa de encendido	Ponte de sobre-ignição	U052-24/28K ALEV ATLAMA KÖPRÜSÜ
3	Verteilerrohr	Rampe injecteur	Tubo distribución	Tubo distribuidor	Dagitıcı boru
4	Elektrodensatz	Jeu d'electrodes	Conjunto electrodo	Conjunto electrodos	ATE#LEME ELEKTROD SETI
5	Schraube M4X6 (10x)	Vis M4X6 (10x)	Tornillo M4X6 (10x)	Parafuso M4X6 (10x)	Civata M4X6 (10x)
6	Schraube (10x)	Vis (10x)	Tornillo (10x)	Parafuso (10x)	Civata (10x)
7	Halter	Support	Soporte	Suporte	Tespit Saci
8	Schraube (10x)	Vis (10x)	Tornillo M5x12mm	Parafuso (10x)	Civata (10x)
9	Flachdichtung (10x)	Joint plat (10x)	Junta plana (10x)	Anilha de vedação (10x)	CONTA
10	Düse (110) (10x)	Injecteur (110) (10x)	Tobera (110) (10x)	Injector (110) (10x)	ENJEKTÖR (110) (10x)
	Gasart-Umbausatz (==>G20,20mbar)	Kit de transformation de gaz (==>G20,20m)	Kit de conversión de gas (==>G20,20mbar)	Jogo de transf. tipo gás (==>G20,20mbar)	Gaz dönüşüm seti (==>G20,20mbar)
	Gasart-Umbausatz (==>G20,13mbar)	Kit de transformation de gaz (==>G20,13m)	Kit de conversión de gas (==>G20,13mbar)	Jogo de transf. tipo gás (==>G20,13mbar)	Gaz dönüşüm seti (==>G20,13mbar)
	Gasart-Umbausatz (==>LPG,30mbar)	Kit de transformation de gaz (==>LPG,30m)	Kit de conversión de gas (==>LPG,30mbar)	Jogo de transf. tipo gás (==>LPG,30mbar)	Gaz dönüşüm seti (==>LPG,30mbar)
4	Baugruppe	Groupe de construction	Grupo de construccion	Elemento da construção	Yapi elemanlari
1	Gasarmatur	Bloc gaz	Válvula de gas	Automático de gás	U052-U062-24-28K GAZ ARMATÜRÜ
2	Halter	Support	Soporte	Suporte	Tespit Saci
3	Schraube M4X6 (10x)	Vis M4X6 (10x)	Tornillo M4X6 (10x)	Parafuso M4X6 (10x)	Civata M4X6 (10x)
4	Flachdichtung (10x)	Joint plat (10x)	Junta plana (10x)	Anilha de vedação (10x)	CONTA
5	Rohr	Tube	Tubo	Tubo de ligação	Boru
6	Dichtscheibe 3/4" (10x)	Joint 3/4" (10x)	Junta 3/4" (10x)	Anel de vedação 3/4" (10x)	Conta 3/4" (10x)
5	Baugruppe	Groupe de construction	Grupo de construccion	Elemento da construção	Yapi elemanlari
1	Pumpe UPS 15-50 CACAO	Circulateur	Bomba	Bomba	Pompa
2	Haltefeder (10x)	Epingle (10x)	Clip de fijacion (10x)	Freio de fixação (10x)	GB042-U062-U042 YAYLI SEGMAN(10 LU)
3	O-Ring (10x)	Joint torique (10x)	Anillo tórico (10x)	O-ring (10x)	GB042-U062 CONTA
4	Adapter	Raccord	Adaptador	Adaptador	GB042 EMNİYET VENTIL BA#LT.ADAPTÖRÜ
5	Haltefeder (10x)	Epingle (10x)	Clip de fijacion (10x)	Freio de fixação (10x)	GB042-U062 TEL SEGMAN
6	O-Ring (10x)	Joint torique (10x)	Anillo tórico (10x)	O-ring (10x)	GB042 CONTA
7	Sicherheitsventil	Soupape de sécurité	Válvula de sobrepresión	Válvula de segurança	GB042-U062 EMNİYET VENTILI
8	Dichtscheibe(10x)	Joint(10x)	Junta(10x)	Anilha de vedação(10x)	U062 CONTA
9	Rücklaufverteiler	Tube retour distribution	Tubo retorno distribución	Tubo de distribuição retorno	GB042-U062 DÖNÜŞ# BORUSU
10	O-Ring 17x4 (10x)	JOINT TORIQUE 17X4 (10X)	Anillo tórico 17x4 (10x)	O-ring 17x4 (10x)	CONTA (10x)
11	Stopfen	Bouchon	Anection	Ligadores	Soket
12	Klammer	Clip (10x)	Grapa (10x)	Grampo (10x)	U062 KELEPÇE
13	Verbindungsstück	Pièce de raccordement	Pieza de unión	Peça de união	Baglanti Parçası
14	O-Ring 6x2,5 (10x)	O-ring 6 x2,5 (10x)	Anillo tórico 6x2,5 (10x)	O-ring 6x2,5 (10x)	U052/24-28K O-RING CONTA(6*2,5)
15	Manometer	MANOMETRE	manómetro	manómetro	Manometre
16	Schnellentlüfter	Purgeur	Purgador	Purgador automático	GB042 OTOMATİK PURJÖR
17	Pumpenkabel	Faisceau circulateur	Cable de bomba	Cabo de ligação (bomba)	KABLO
19	Flexschlauch	Tube flexible de raccordement sanitaire	Tubo flexible	Ligação de magueira	GB042-U062 FLEXIBLE HORTUM
20	Dichtscheibe 3/4" (10x)	Joint 3/4" (10x)	Junta 3/4" (10x)	Anel de vedação 3/4" (10x)	Conta 3/4" (10x)
6	Baugruppe	Groupe de construction	Grupo de construccion	Elemento da construção	Yapi elemanlari
1	Oberteil	Partie supérieure	Tapa	Caixa de comando	GÖVDE
2	Rückwand	Dosseret	Respaldo	Tampa	GB042 KONTROL PANEL ARKA GÖVDE
3	Leiterplatte	Circuit imprimé	placa electrónica	placa de circuito impresso	Elektronik Kart
4	Transformator	Transformateur	Transformador	Transformador	GB032 TRAFÖ
5	Sicherung T2,5A (10x)	Fusible T2,5A (10x)	Fusible T2,5A (10x)	Fusível T2,5A (10x)	SIGORTA
6	Sicherung T0,5A (10x)	Fusible T0,5A (10x)	Fusible T0,5A (10x)	Fusível T0,5A (10x)	SIGORTA
7	Sicherung T1,6A (10x)	Fusible T1,6A (10x)	Fusible T1,6A (10x)	Fusível T1,6A (10x)	SIGORTA
8	Kodierstecker 1500	Cl de codage 1500	Conector codificador 1500	Ficha codificadora 1500	Kod Anahtarı 1500
9	Steckerset	Plots connexion	Conjunto de aneccion	Conjunto de ligadores	KLEMENS
10	Schalter	Interrupteur	Interruptor	Interruptor	GB032 #ALTER
11	Deckel	Couvercle	Tapa	Tampa	KAPAK
12	Blende	Cache	Chapa cuadro	Espelho	KAPAMA PARÇASI
13	Drehknopf	Bouton de réglage	Botón rotativo	Manipulo	Düğme
15	Klappe	Couvercle	Tapa	Espelho	PANEL
16	Kabelbaum	Faisceau de câbles	Mazo de cables	Feixe de cabos eléctricos	Kablo Demeti
17	Kabel	Câble	Cable	Cabo	KABLO GRUBU
18	Kabel	Câble	Cabo	Cabo	Kablo

Types of appliances Gerätetypen	Types de chaudières Tipos de aplicaciones	Tipos de dispositivos Cihaz Cesitleri	
Appliance Gerät Chaudiere Aparato Aparelho Cihaz	Ordering no. Bestell-Nr. Numero de commande Número el ordenar N° de pedido Ordering no.	Country Land Pay Paese Pais Ulke	Remarks Bemerkungen Remarques Observaciones Observações Notlar
ZWE24-5MFA23S7400	7 716 010 527	Croatia	
ZWE28-5MFA23S7400	7 716 010 529	Croatia	
ZWE24-5MFA23S5900	7 716 010 560	Romania	
ZWE28-5MFA23S5900	7 716 010 562	Romania	
ZWE24-5MFA23S6000	7 716 010 564	Serbia	
ZWE28-5MFA23S6000	7 716 010 565	Serbia	
ZWE24-5MFA23S7100	7 716 010 576	Ukraine	
ZWE28-5MFA23S7100	7 716 010 578	Ukraine	

Bosch Thermotechnik GmbH
Sophienstraße 30-32
D-35576 Wetzlar
www.bosch-thermotechnology.com