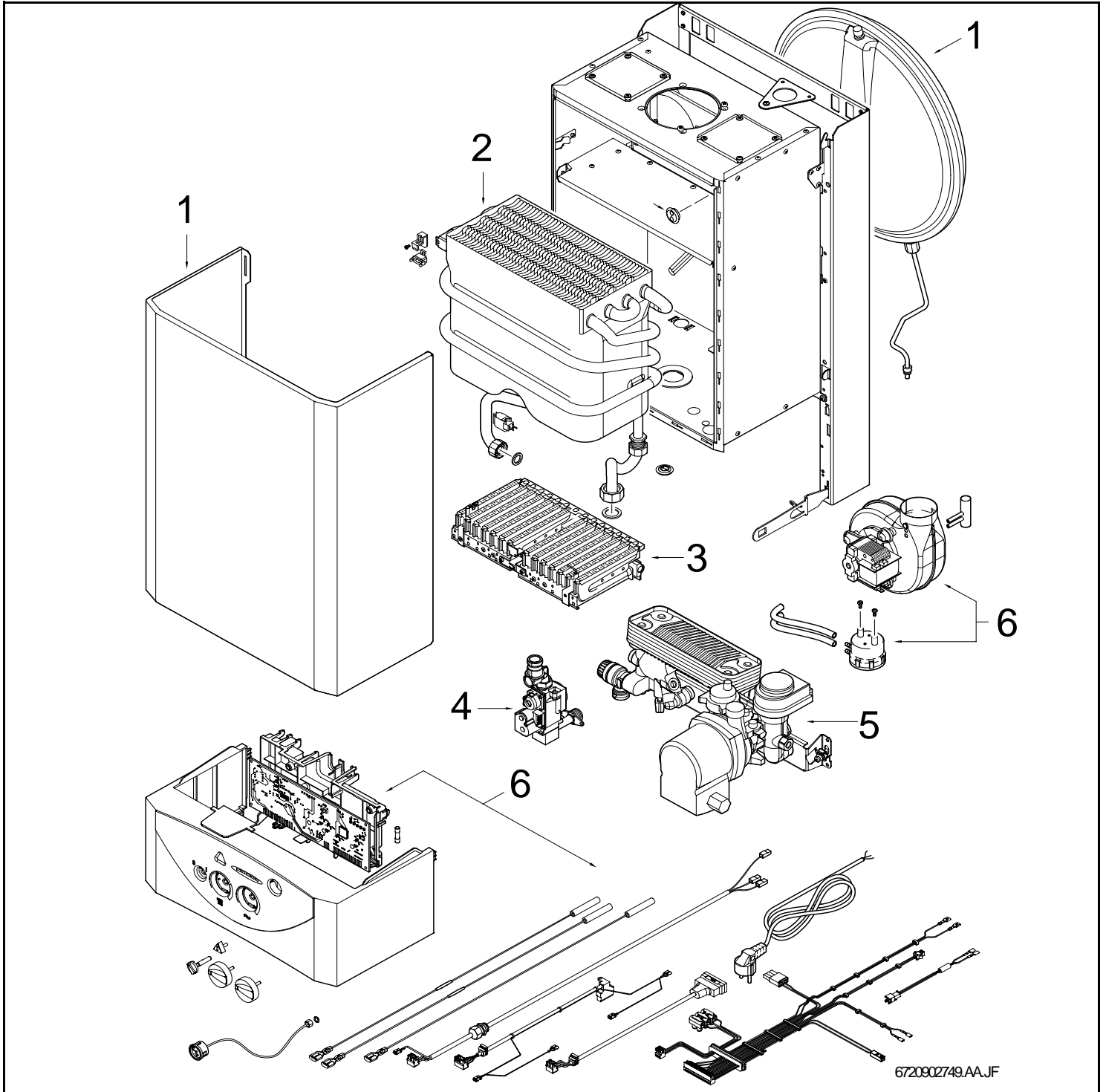


ZS12/18/23-1AE - ZW18/23-1AE ZW24-1E LH AE



Wichtige Hinweise

- **Achtung seit 1. April 2003:**
Umstellung von 10-stellige auf 11-stellige Ersatzteilbestellnummern.
Beispiel: alt: 8710103043
neu: 87101030430
Bei Bestellungen immer eine "0" als 11. Stelle ergänzen. Alle Ersatzteillisten mit 10-stelligen Bestellnummern behalten ihre Gültigkeit!
- Ersatzteile dürfen nur von einem zugelassenen Installateur eingebaut werden!
- Die genannten Preisgruppen können sich während der Gültigkeit dieser Ersatzteilliste ändern. Wir empfehlen Ihnen daher, die Preisgruppen anhand der jeweils gültigen Preisliste zu prüfen.
- Im Anhang finden Sie:
 - die Übersetzungen aller verwendeten Teilebezeichnungen
 - eine Übersicht der Gerätetypen und Länder, für die diese Ersatzteilliste gilt.

Important notes

- **Important change as of 1 April 2003:**
Change-over from 10-digit to 11-digit spare parts order numbers.
Example: Old number: 8710103043
New number: 87101030430
When placing orders always add an extra "0" on the end. All spare parts lists with 10-digit order numbers remain valid!
- The spare parts may only be installed by an approved installer!
- The price groups quoted may change during the period of validity of this spare parts list. We therefore advise you to check the price groups against the current price list.
- In the appendix you will find:
 - a list of translations of the names of all parts used
 - a list of the models and countries to which this spare parts list applies.

Indications importantes

- **Attention a partir du 1er avril:**
Passage des numéros de commande à 10 chiffres à des numéros de commande à 11 chiffres pour les pièces de rechange.
Exemple : ancien numéro: 8710103043
nouveau numéro: 87101030430
Rajouter toujours un "0" en 11ème position dans vos commandes. Toutes les listes de pièces de rechange affichant les numéros de commande à 10 chiffres restent valables.
- L'installation des pièces de rechange doit être effectuée par un professionnel qualifié !
- Les groupes de prix indiqués peuvent changer durant la durée de validité de la présente liste des pièces de rechange. Nous vous recommandons donc de vérifier les groupes de prix au moyen de la liste de prix correspondante en vigueur.
- Veuillez trouver en annexe :
 - les traductions de toutes les désignations des pièces utilisées
 - une vue globale des types de chaudières et des pays pour lesquels la présente liste des pièces de rechange est valable.

Avvertenze importanti

- **Attenzione a partire dal primo aprile 2003:**
I codici d'ordinazione saranno non più di dieci cifre ma bensì di 11.
Esempio vecchio: 8710103043
nuovo: 87101030430
negli ordini successivi, aggiungere sempre lo zero finale.
- Le parti di ricambio possono essere montate esclusivamente da personale qualificato ed in possesso dei requisiti tecnico-professionali (L. 46/90).
- Durante il periodo di validità della presente lista ricambi, i gruppi inerenti i prezzi riportati, possono essere soggetti a cambiamenti. Pertanto, è sempre consigliata una verifica basata sul confronto tra i gruppi prezzi riportati ed il relativo listino prezzi in vigore.
- In appendice sono reperibili:
 - traduzione di ogni descrizione relativa alle varie parti di ricambio
 - elenco di sigle e codici, corrispondente ai vari paesi di destinazione.

Indicaciones importantes

- **Cambio importante a partir del 1 de Abril de 2003:**
El código de las piezas de repuesto cambia de 10 a 11 dígitos
Ejemplo: Código antiguo: 8710103043
Código nuevo: 87101030430
Al realizar un pedido, añadir un "0" adicional al final. Todos los despieces con códigos de 10 dígitos continúan siendo válidos.
- Los repuestos solamente deben ser montados por los servicios técnicos oficiales de la marca!
- Los grupos de precios citados pueden sufrir alteraciones durante el período de vigencia de esta lista de repuestos. Recomendamos por ello contrastar los grupos de precios en base a las respectivas listas de precios vigentes.
- En el anexo podrá encontrar:
 - la traducción de todas las denominaciones de piezas empleadas
 - una relación de los tipos de aparato y países en los que se aplica esta lista de repuestos.

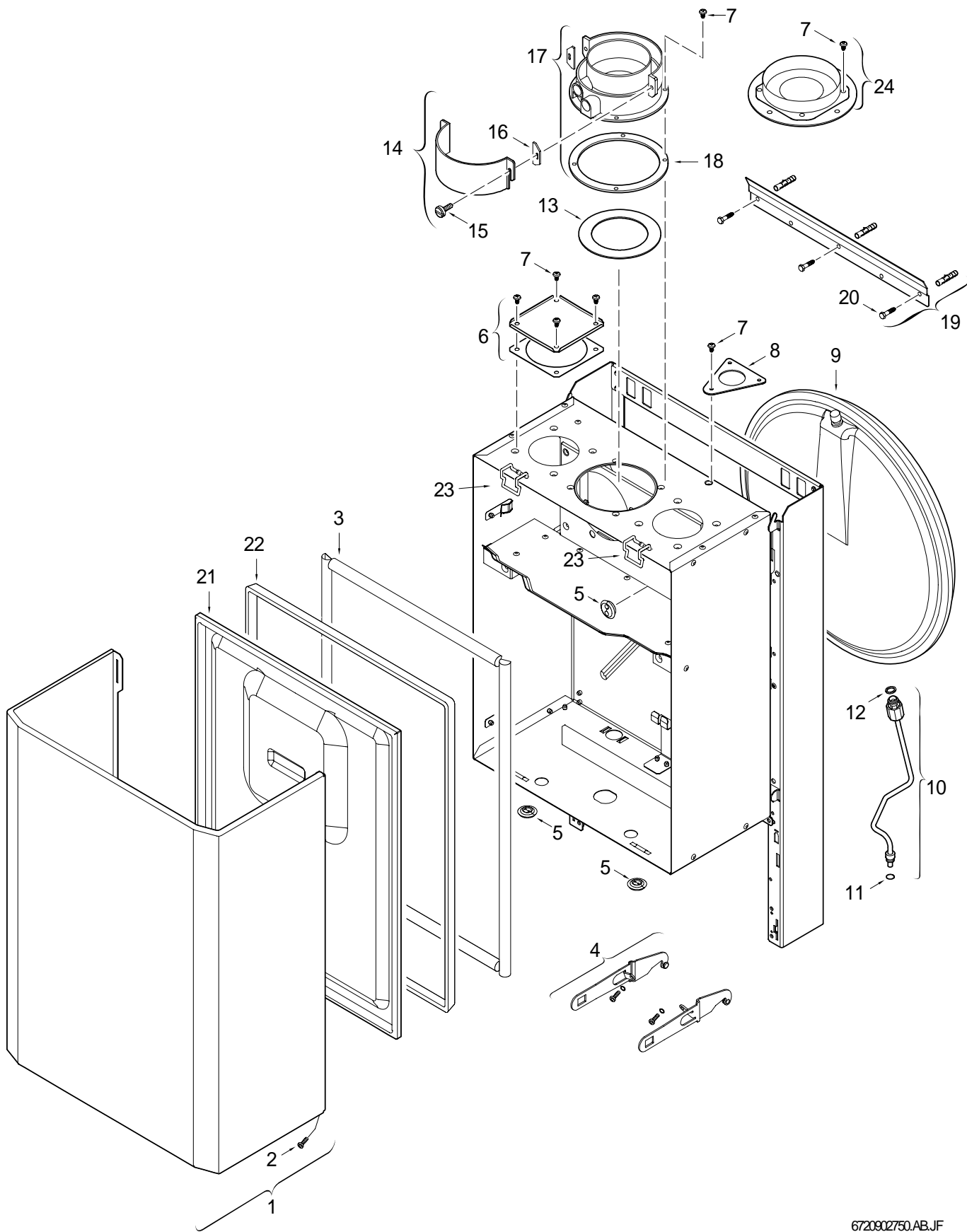
Belangrijke aanwijzing

- **Belangrijk vanaf 1. april 2003**
Omzetting van een 10 cijferig naar een 11cijferig onderdeelen bestelnummer.
Voorbeeld: oud: 8710103043
nieuw: 87101030430
Bij bestellingen altijd een "0" als 11 cijfer ingeven. Alle onderdelenlijsten met 10 cijferige bestelnummers blijven geldig.
- Onderdelen mogen alleen door een erkend installateur worden vervangen!
- De genoemde prijsgroepen uit de onderdelenlijsten kunnen worden vergeleken met de nu geldende prijsgroepenlijst. Aanbevolen wordt de prijslijst te controleren op de nu geldende data.
- In de bijlage vindt u:
 - de vertalingen van de gebruikte onderdelentekeningen
 - een overzicht van toesteltypen en de landen waarvoor deze onderdelenlijst bedoeld is.

Ersatzteilliste
Spare parts list

Liste des pièces de rechange
Lista parti di ricambio

Lista de repuestos
Catálogo de peças de substituição

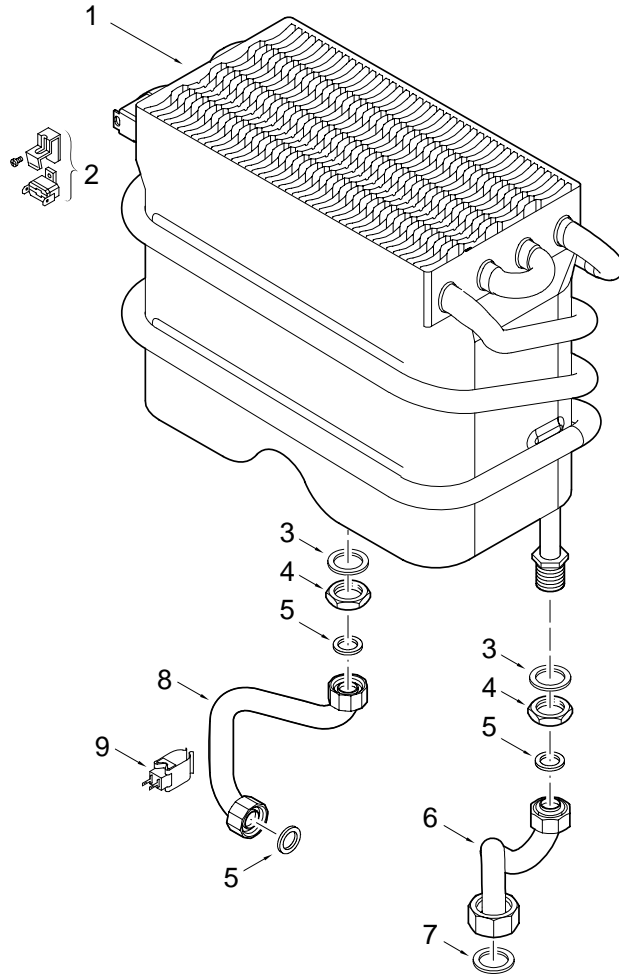


6720902750.AB.JF

1

Mantel
Front cover
Habillage
Mantello
Carcasa
Frente

ZS12-1AE ZS18-1AE ZS23-1AE ZW18-1AE ZW23-1AE ZW24-1E LH AE

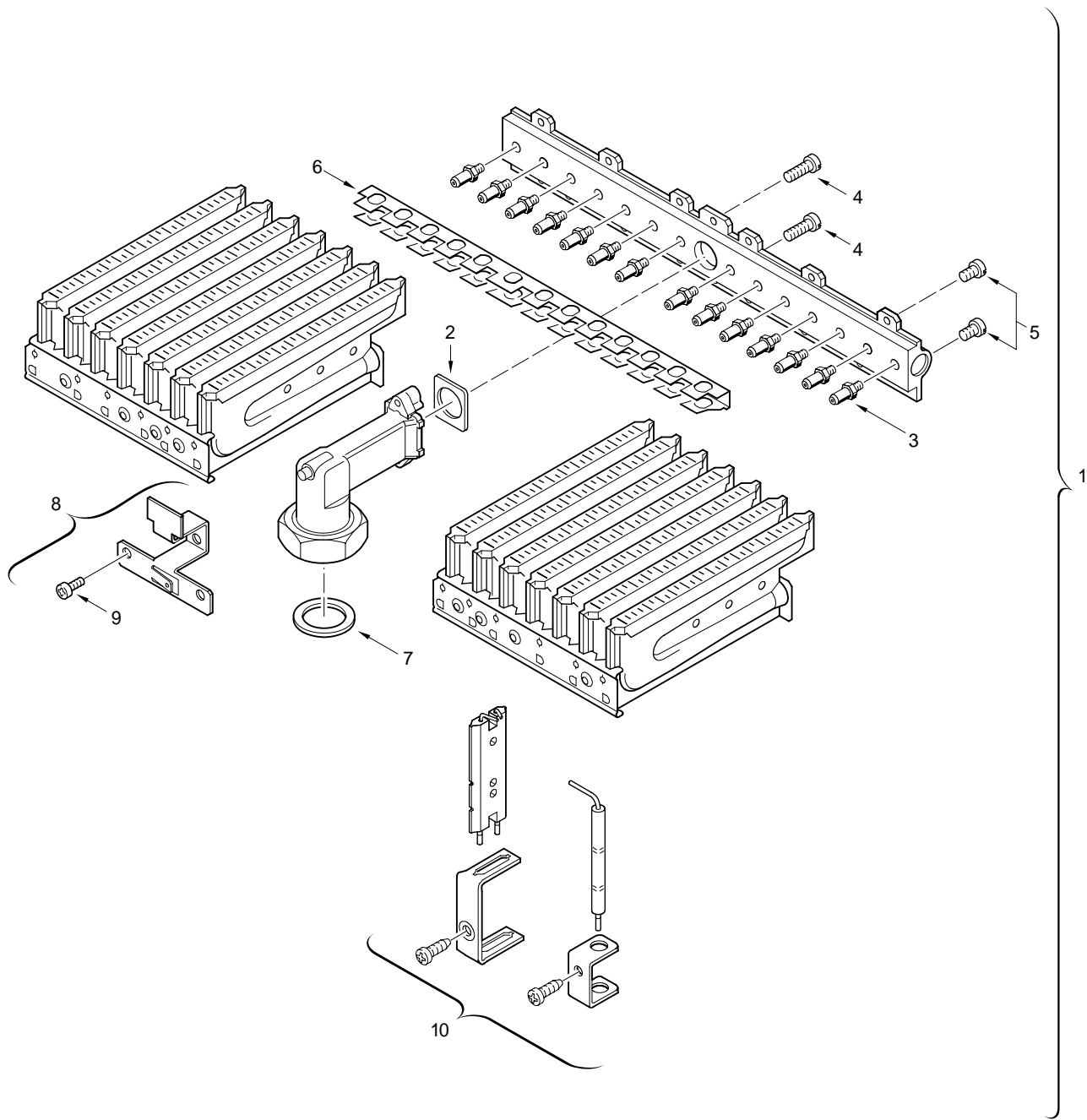


6720902751.AA.JF

ZS12-1AE ZS18-1AE ZS23-1AE ZW18-1AE ZW23-1AE ZW24-1E LH AE

2

Innenkörper
Heating body
Corps interieur
Corpo interno
Cuerpo de caldeo
Câmara de combustão

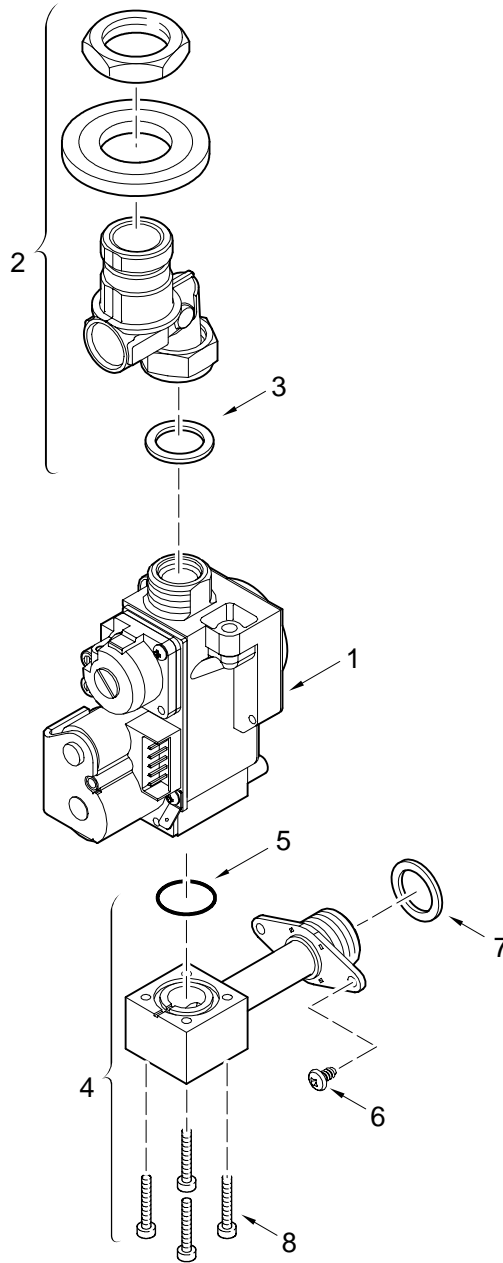


6720902752-AA.JF

ZS12-1AE ZS18-1AE ZS23-1AE ZW18-1AE ZW23-1AE ZW24-1E LH AE

3

Brenner
Burner
Brûleur
Bruciatore
Quemador
Queimador



6720902/53.AA.JF

ZS12-1AE ZS18-1AE ZS23-1AE ZW18-1AE ZW23-1AE ZW24-1E LH AE

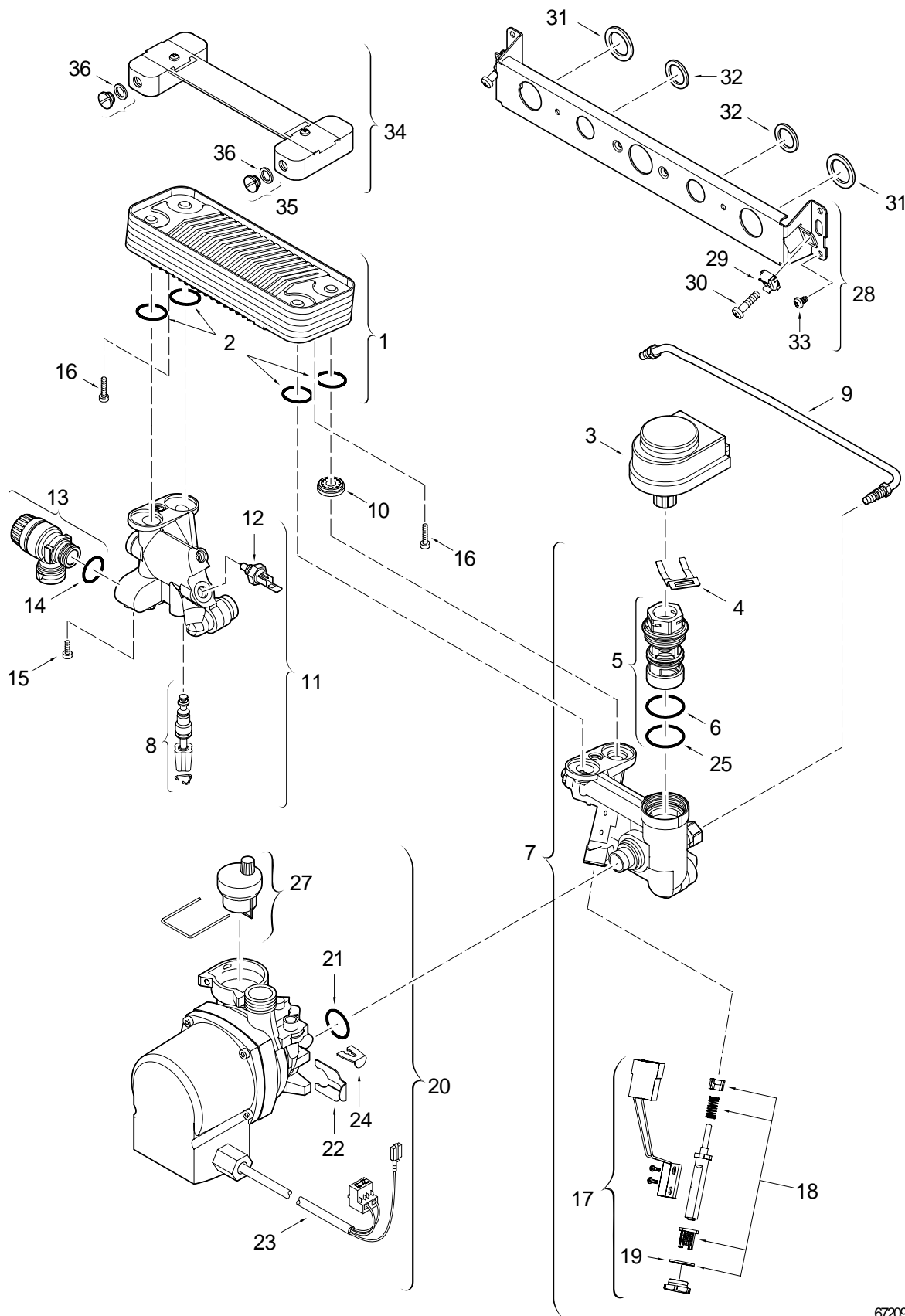
4

Gasarmatur
Gas valve
Bloc gaz
Gruppo gas
Cuerpo de gas
Automático de gás

Ersatzteilliste
Spare parts list

Liste des pièces de rechange
Lista parti di ricambio

Lista de repuestos
Catálogo de peças de substituição



6720902754.AA.JF

5

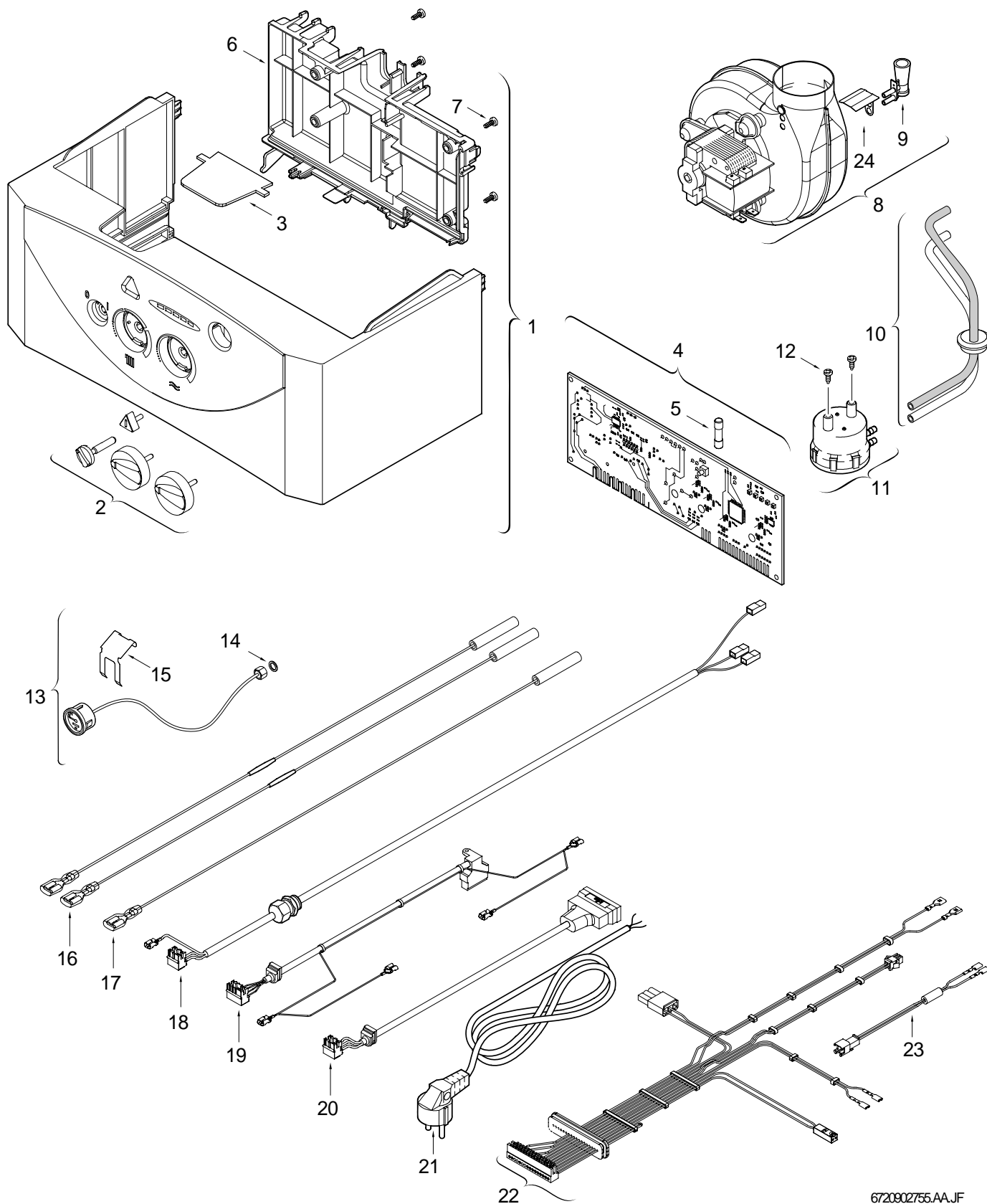
Hydraulikblock
Hydraulic block
Corps hydraulique
Blocco idraulico
Bloque hidráulico
Bloco Hidráulico

ZS12-1AE ZS18-1AE ZS23-1AE ZW18-1AE ZW23-1AE ZW24-1E LH AE

Ersatzteilliste
Spare parts list

Liste des pièces de rechange
Lista parti di ricambio

Lista de repuestos
Catálogo de peças de substituição



6720902755.AA.JF

6

Gebälse/Schaltkasten
Fan/Control box
Ventilateur/Tableau de commande
Ventilatore/Quadro comandi
Ventilador/Caja de conexiones
Ventilador/Unidade de comando

ZS12-1AE ZS18-1AE ZS23-1AE ZW18-1AE ZW23-1AE ZW24-1E LH AE

Übersetzungsliste
List of translations

Liste des traductions
Traduzione delle descrizioni

Lista de traducciones
Lista das traduções

4	Element of construction	Groupe de construction	Gruppo di costruzione	Grupo de construccion	Elemento da construção
1	Gas valve	Bloc gaz	Gruppo gas	Cuerpo de gas	Automático de gás
2	Connector	Réhausse de valve gaz	Pipa per rampa	Cuello de quemador	Peça de ligação
3	Washer-fibre 24OD X 16ID X 2MM (10x)	Joint (10x)	Guarnizione (10x)	Junta (10x)	Anel de vedação (10x)
4	Gas supply pipe	Tuyau d'arrivée gaz	Raccordo	Tubo de entrada de gas	Tubo condutor de gás
5	O-ring (10x)	O-ring (10x)	Anello tenuta (10x)	Anillo tórico (10x)	O-ring (10x)
6	Screw tapping no10 x 13 pan head	VIS BZ 4,8X13 (10X)	Vite BZ 4,8x13 (10x)	Tornillo BZ 4,8x13 (10x)	Parafuso BZ 4,8x13 (10x)
7	Fibre washer 23.9 X 17.2 X 1.5 (10x)	Joint 3/4" (10x)	Guarnizione 3/4" (10x)	Junta 3/4" (10x)	Anel de vedação 3/4" (10x)
8	Screw (10x)	Vis (10x)	Vite (10x)	Tornillo (10x)	Parafuso (10x)
5	Element of construction	Groupe de construction	Gruppo di costruzione	Grupo de construccion	Elemento da construção
1	Secondary heat exchanger	Echangeur à plaque	Blocco lamellare	Intercambiador de calor	Permutador térmico secundário
2	O-ring (10x)	O-ring (10x)	Anello tenuta (10x)	Anillo tórico (10x)	O-ring (10x)
3	Motor	Moteur	Motore	Motor	Motor 220V
4	Clamping spring	Ressort	Molla di tenuta	Clip de fijación	Grampo
5	Commutation valve	Mécanisme de commutation	Valvola deviatrice	Válvula de conmutación	Válvula de comutação
6	O-ring (10x)	O-ring (10x)	Anello tenuta (10x)	Anillo tórico (10x)	O-ring (10x)
7	Return flange	Vanne 3 voies	Flangia di ritorno	Brida de retorno	Flange de retorno
8	Charging device	Dispositif de gonflage	Set carico impianto	Botella de inflado	Torneira de enchimento
9	Bypass pipe	Tube by-pass	Tubo bypass	Tubo bypass	Circuito bypass
10	Flow limiter 10L	Limiteur de débit 10L	Regolatore di flusso 10L	Obturador 10L	Regulador de caudal 10L
11	Connecting flange	Bride de raccordement	Flangia	Brida de conexión	Flange de avanço
12	Temperature sensor	Sonde sanitaire	Sensore di temperatura	Sensor de temperatura	Sensor temp. águas sanitárias
13	Safety relief valve	Soupape de sécurité	Valvola sicurezza	Válvula de sobrepresión	Válvula de segurança
14	O-ring (10x)	O-ring (10x)	Anello tenuta (10x)	Anillo tórico (10x)	O-ring (10x)
15	Screw (10x)	Vis (10x)	Vite (10x)	Tornillo (10x)	Parafuso (10x)
16	Screw (10x)	Vis (10x)	Vite (10x)	Tornillo (10x)	Parafuso (10x)
17	Flow switch	Détecteur de débit	Sensorie di acqua	sensor de caudal	Fluxostato completo
18	set of repairing	Sachet de reparation	Set di riparazione	Conjunto servicio	Kit de manutenção
19	Fibre washer 23.9 X 17.2 X 1.5 (10x)	Joint 3/4" (10x)	Guarnizione 3/4" (10x)	Junta 3/4" (10x)	Anel de vedação 3/4" (10x)
20	Pump UPS 16-60	Circulateur UPS 16-60	Pompa UPS 16-60	Bomba	Bomba UPS 16-60
21	O-ring (10x)	O-ring (10x)	Anello tenuta (10x)	Anillo tórico (10x)	O-ring (10x)
22	Clamping spring (10x)	Ressort (10x)	Molla di tenuta (10x)	Clip de fijación (10x)	Grampo (10x)
23	Cable	Faisceau circulateur	Cabliaggio de pompa	Cable de bomba	Cabo de ligação (bomba)
24	Clamping spring	Ressort	Molla di tenuta	Clip de fijación	Grampo
25	O-ring (10x)	O-ring (10x)	Anello tenuta (10x)	Anillo tórico (10x)	O-ring (10x)
27	Automatic purger	Purgeur	Valvola sfiato aria	Purgador	Purgador automático
28	Holding bracked	Plaque de robinetterie	Supporto	Soporte	Chapa de suporte
29	Cage nut	Ecrou	Dado	Tuerca	Porca de aperto
30	Screw M 5.0X20 DIN 7985	Vis	Vite	Tornillo	Parafuso
31	Fibre washer 23.9 X 17.2 X 1.5 (10x)	Joint 3/4" (10x)	Guarnizione 3/4" (10x)	Junta 3/4" (10x)	Anel de vedação 3/4" (10x)
32	Washer 18.6 X 13.5 X 1.5 (10x)	Joint 1/2" (10x)	Guarnizione 1/2" (10x)	Junta 1/2" (10x)	Anel de vedação 1/2" (10x)
33	Screw (10x)	Vis (10x)	Vite (10x)	Tornillo (10x)	Parafuso (10x)
34	Bypass flange	Bride de raccordement	Flangia	Brida de conexión	Flange de bypass ZS
35	Sealing screw	Vis de fermeture	Vite di chiusura	Tornillo de cierre	Parafuso de fecho
36	Washer	Joint (10x)	Guarnizione (10x)	Junta (10x)	Anel de vedação (10x)
6	Element of construction	Groupe de construction	Gruppo di costruzione	Grupo de construccion	Elemento da construção
1	Cabinet front panel	Calandre	Quadro comandi	Panel de mandos	Painel de comando
2	Rotary handles	Croisillons	Manopola	Grifo de girar	Conjunto de Manipulos
3	Cover	Couvercle	Coperchio	Tapa	Tampa
4	Printed circuit	Circuit imprimé	Scheda elettronica	Circuito impresso	Placa condutora
5	Fusing element T2A (10x)	Fusible T2A (10x)	Fusibile T2A (10x)	Fusible T2A (10x)	Fusível T2A (10x)
6	Cover	Couvercle	Coperchio	Tapa	Tampa
Pos	Description	Denomination	Descrizione	Descripción	Descrição

Gerätetypen Types of appliances	Types de chaudières Tipo apparecchi	Tipos de aplicaciones Tipos de aparelhos	
Gerat Appliance Chaudiere Apparecchio Aparato Aparelho	Bestell-Nr. ordering no. numero de commande n° d'ordine número el ordenar n° de pedido	Land Country Pay Paese Paese Pais	Bemerkungen remarks remarques osservazioni observaciones Observações
ZS23-1AE23S5505	7 712 231 652	China	
ZW23-1AE23S5505	7 713 231 701	China	
ZS12-1AE23S6105	7 712 131 864	Estland,Lettland,Litauen	
ZW23-1 AE23 S6300	7 713 231 529	Griechenland	
ZW23-1AE23S6305	7 713 231 710	Griechenland	
ZW23-1AE23S0404	7 713 231 721	Italien	
ZW23-1AE31S0404	7 713 244 825	Italien	
ZW24-1E LH AE23 S0404	7 713 231 642	Italien	
ZW24-1E LH AE31 S0404	7 713 244 808	Italien	
ZS12-1AE23S7405	7 712 131 862	Kroatien	
ZS18-1AE23S7205	7 712 131 866	Kroatien,Serbien,Singapur,Slovenien	
ZS23-1AE23S7205	7 712 231 661	Kroatien,Serbien,Singapur,Slovenien	
ZW18-1AE23S7205	7 713 131 856	Kroatien,Singapur,Slovenien	
ZW23-1AE23S7205	7 713 231 709	Kroatien,Singapur,Slovenien	
ZS23-1AE23S6105	7 712 231 660	Lettland	
ZW23-1AE23S6105	7 713 231 708	Lettland	
ZS23-1AE23S5005	7 712 231 658	Montenegro,Serbien,Ungarn	
ZW23-1AE23S5005	7 713 231 706	Montenegro,Serbien,Ungarn	
ZS23-1AE23S5305	7 712 231 657	Polen	
ZW23-1AE23S5305	7 713 231 705	Polen	
ZS23-1AE23S5905	7 712 231 662	Rumänien	
ZW23-1 AE23 S5900	7 713 231 545	Rumänien	
ZW23-1AE23S5905	7 713 231 698	Rumänien	

Gerätetypen Types of appliances	Types de chaudières Tipo apparecchi	Tipos de aplicaciones Tipos de aparelhos
Gerat Appliance Chaudiere Apparecchio Aparato Aparelho	Bestell-Nr. ordering no. numero de commande n° d'ordine número el ordenar n° de pedido	Land Country Pay Paese Paese Pais
		Bemerkungen remarks remarques osservazioni observaciones Observações
◀ +		
ZS12-1AE23S5705	7 712 131 861	Russland
ZS23-1AE23S5705	7 712 231 659	Russland,Ukraine
ZW23-1AE23S5705	7 713 231 707	Russland,Ukraine
ZS12-1AE23S5005	7 712 131 856	Serbien,Ukraine,Ungarn
ZW18-1AE23S5005	7 713 131 855	Serbien,Ungarn
ZS12-1AE23S7305	7 712 131 860	Slowakei
ZS23-1AE23S7305	7 712 231 655	Slowakei
ZW23-1AE23S7305	7 713 231 700	Slowakei
ZS 23-1 AE 23 S 5905	7 712 231 656	Tschechien
ZS12-1AE23S5205	7 712 131 858	Tschechien
ZW 23-1 AE 23 S 5205	7 713 231 703	Tschechien
ZS12-1AE23S7105	7 712 131 857	Ukraine
ZS23-1AE23S7105	7 712 231 649	Ukraine
ZW23-1AE23S7105	7 713 231 694	Ukraine

BOSCH

Bosch Thermotechnik GmbH
Junkersstrasse 20-24
D-73249 Wernau

www.bosch-thermotechnology.com



Bosch Thermotechnik GmbH
Junkersstrasse 20-24
D-73249 Wernau

www.junkers.com