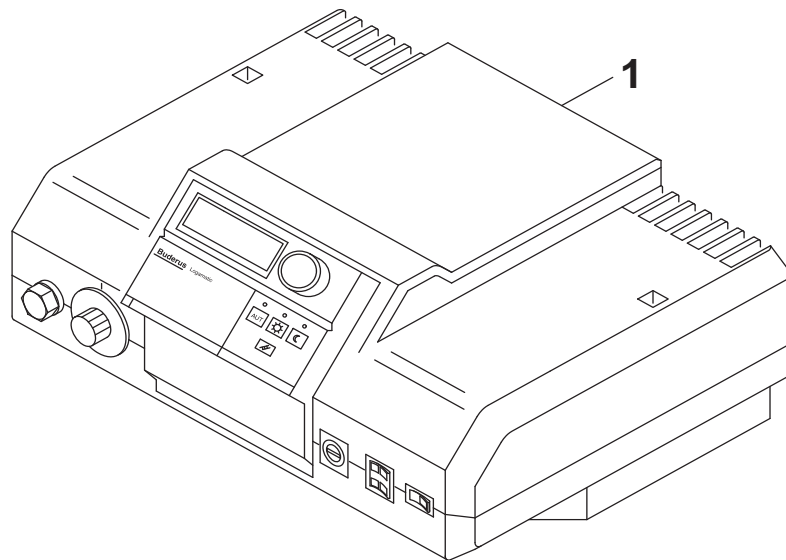
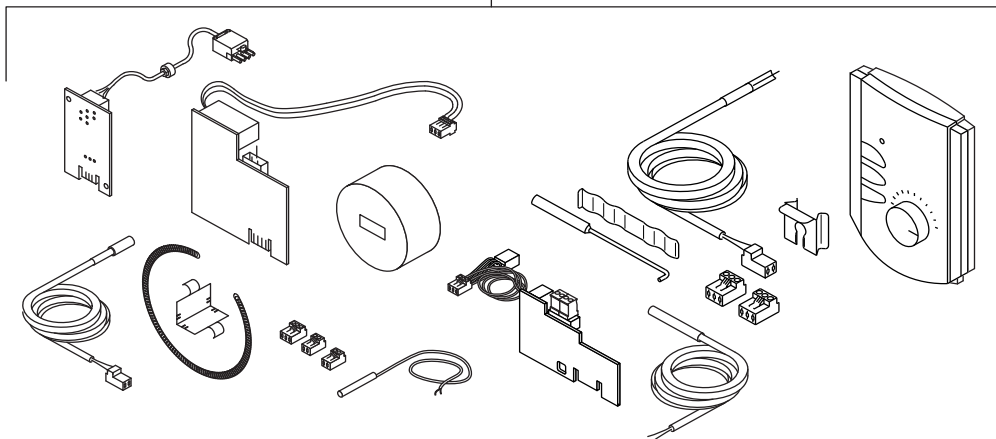


CFB140



2



6720906924.aa.RS



Wichtige Hinweise

- Ersatzteile dürfen nur von einem zugelassenen Installateur eingebaut werden!
- Im Anhang finden Sie:
 - die Übersetzungen aller verwendeten Teilebezeichnungen
 - eine Übersicht der Gerätetypen und Länder, für die diese Ersatzteilliste gilt.

Important notes

- The spare parts may only be installed by an approved installer!
- In the appendix you will find:
 - a list of translations of the names of all parts used
 - a list of the models and countries to which this spare parts list applies.

Indications importantes

- L'installation des pièces de rechange doit être effectuée par un professionnel qualifié!
- Veuillez trouver en annexe:
 - les traductions de toutes les désignations des pièces utilisées
 - une vue globale des types de chaudières et des pays pour lesquels la présente liste des pièces de rechange est valable.

Informações importantes

- Peças de substituição só podem ser montadas por um técnico credenciado!
- Em anexo encontra:
 - as traduções das designações de todas as peças utilizadas.
 - lista dos aparelhos e países para os quais esta lista de peças de substituição é válida.

Avvertenze importanti

- Le parti di ricambio possono essere montate esclusivamente da personale qualificato ed in possesso dei requisiti tecnico-professionali!
- In appendice sono reperibili:
 - traduzione di ogni descrizione relativa alle varie parti di ricambio
 - elenco di sigle e codici, corrispondente ai vari paesi di destinazione.

Indicaciones importantes

- Los repuestos solamente deben ser montados por los servicios técnicos oficiales de la marca!
- En el anexo podrá encontrar:
 - la traducción de todas las denominaciones de piezas empleadas
 - una relación de los tipos de aparato y países en los que se aplica esta lista de repuestos.

Belangrijke aanwijzing

- Onderdelen mogen alleen door een erkend installateur worden vervangen!
- In de bijlage vindt u:
 - de vertalingen van de gebruikte onderdelentekeningen
 - een overzicht van toesteltypen en de landen waarvoor deze onderdelenlijst bedoeld is.

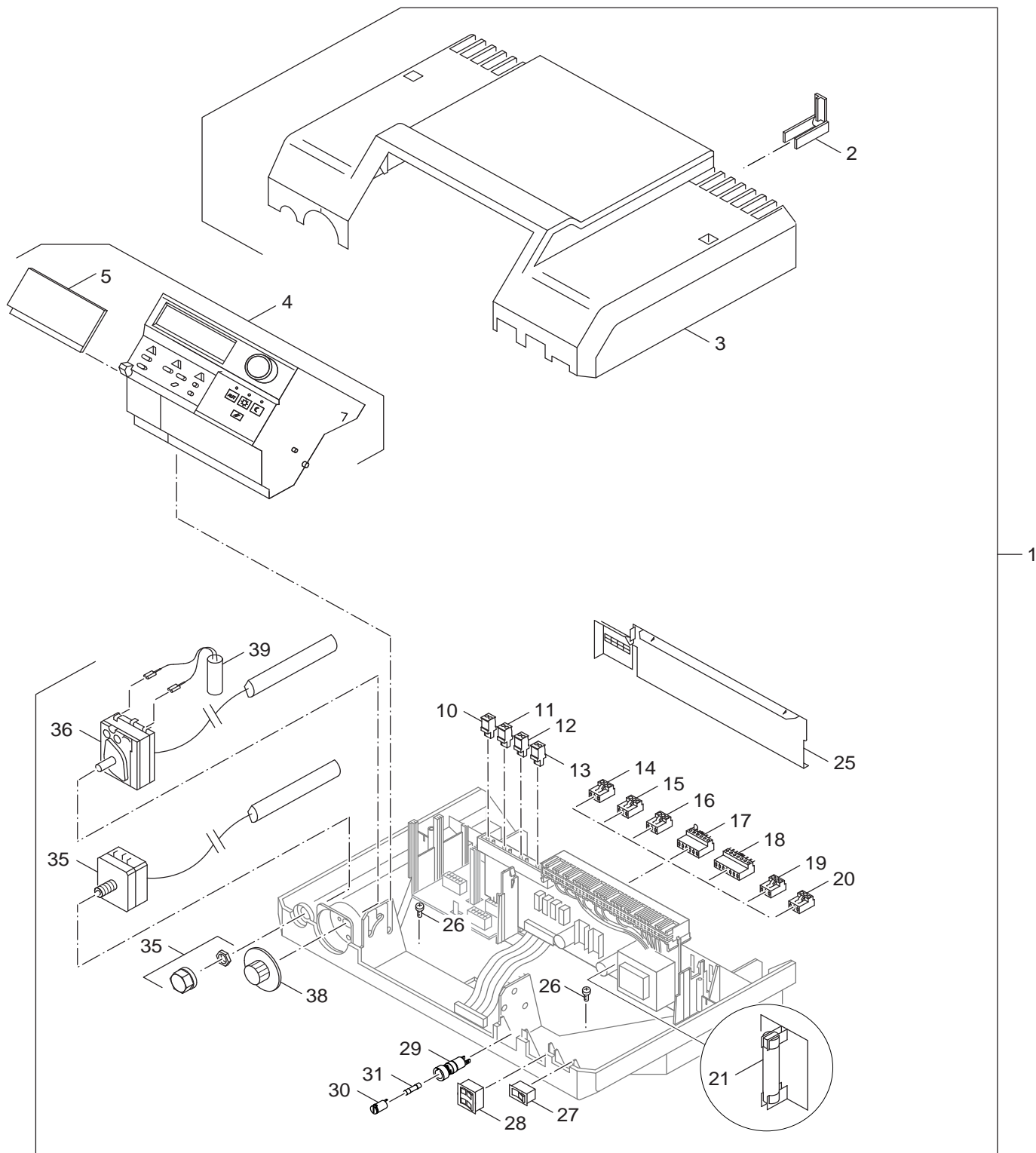
Önemli Bilgiler

- Yedek parçalar sadece yetkili tesisatçılar tarafından monte edilebilir!
- Aşağıdaki bilgileri ekli olarak bulabilirsiniz:
 - Tüm kullanılan parça tanımlarının tercümeleri
 - Bu yedek parça listesinin geçerli olduğu tüm cihaz çeşitleri ve ülkelerin özeti.

Spare parts list
Liste des pièces de rechange

Ersatzteilliste
Onderdelenlijst

Lista parti di ricambio
Lista de repuestos



6720906716.aa.RS

CFB140

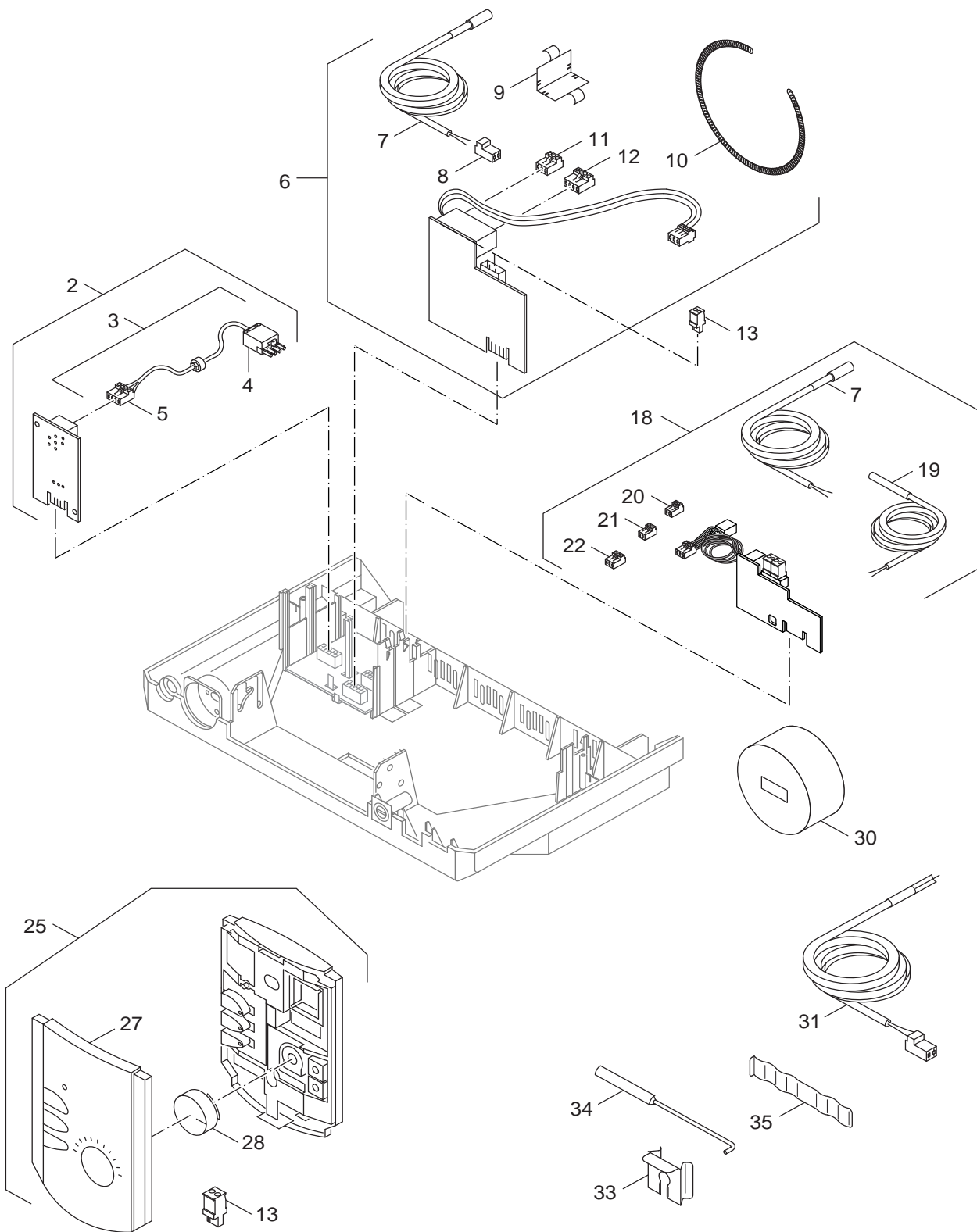
1

Controller
Régulateur
Regelung
Regelaar
Regolatore
Regulador

Spare parts list
Liste des pièces de rechange

Ersatzteilliste
Onderdelenlijst

Lista parti di ricambio
Lista de repuestos



6720906925.aa.RS

CFB140

- Accessories
Accessoire
Zubehör
Toebehoren
Accessorio
Accesorio

2

Pos	Description Dénomination Bezeichnung Benaming Descrizioni Descripción	Ordering no. Numero de commande Bestell-Nr. Bestelnummer N° d'ordine Número el ordenar	PG	CFB140																Remarks Remarques Bemerkungen Opmerkingen Osservazioni Observaciones	
2	Module TM32 verp "EXP"	8 718 580 116		■																Accessories	
3	Burner cable 4300mm + strain relief	7 747 026 231	28	■																	
4	Burnner connector 4-pole green	5181488	18	■																	
5	Borne de connexion 4- pôles BR II blanc	7 747 023 980	19	■																	
6	Module TM31 verp "EXP"	8 718 580 115		■																Accessories	
7	Temperature sensor RD9,7 3100mm 10k	63006631	25	■																	
8	Connector 2-pole FB brown	7 747 023 728	18	■																	
9	Holdig plate temperature sensor	8 718 570 709 0	06	■																	
10	Tensioning spring temperature sensor	8 718 570 710 0	16	■																	
11	Connector 3-pole pump brown	7 747 023 984	18	■																	
12	Connector 4-pole SH mixer brown	7 747 023 987	19	■																	
13	Connector 2-pole BF nut brown	7 747 023 965	18	■																	
18	Module TM34 verp "EXP"	8 718 580 117		■																Accessories	
19	Collector sensor RD 6,0 20k 2500mm	63006625	31	■																	
20	Connector 2-pole FSK yellow	63011852	11	■																	
21	Connector 2-pole FSS grey	63000616	11	■																	
22	Connector 3-pole 61/63 beige	7079188	12	■																	
25	Remote_Control TR25 S09 Bosch "EXP"	8 718 580 226		■																Accessories	
27	Upper part TR25 Bosch	8 718 580 395		■																	
28	Dial BFU	478685	12	■																	
30	outside temperature sensor	54912794	27	■																	
31	Sensor temp 1/4 10K circuit 3000mm	7 747 007 982	23	■																	
33	Sensor holder	7060986	03	■																	
34	Spacer for 1/4 sensor	7060110	10	■																	
35	Compensating spring	5446800	06	■																	
	Heat conducting paste	8 719 918 658 0	28	■																	
CFB140					Accessories Accessoire Zubehör Toebehoren Accessorio Accesorio															2	

List of translations Liste des traductions		Übersetzungsliste Vertalinglijst		Traduzione delle descrizioni Lista de traducciones	
Pos	Denomination	Beschreibung	Benaming	Descrizione	Descripción
	1 Groupe de construction	Baugruppe	Montagegroep	Gruppo di costruzione	Grupo de construcción
1	CFB140 sans CM222	CFB140 ohne CM222	CFB140 zonder CM222	CFB140 senza CM222	CFB140 sin CM222
2	Collier de câble (10x)	Kabelschelle-Set (10x)	Kabelklem (10x)	Clips per cavo (10x)	Sujetacable (10x)
3	Carter partie supérieure CFX blanc	Gehäuseoberteil weiß CFX	Behuizing bovendeel CFX wit	Parte superiore involucro CFX bianco	Carcasa superior CFX blanc
4	Modul CM222 blanc	Gehäuse Mittelteil CFX Modul CM222 weiß	Modul CM222 wit	Modul CM222 bianco	Modul CM222 blanc
5	Couvercle Tableau commande blanc	Klappe Tastatur weiß	Deksel bedieningsveld wit	Sportello comando bianco	Tapa blanc
10	Borne de connexion 2- pôles FA bleu	Anschlussklemme 2-pol FA blau	Aansluitklem 2-polig FA blauw	Morsetto di collegamento 2-pol. FA blu	Borne de conexión 2-polos FA azul
11	Connecteur bipolaire 2-poles FK vert	Anschlussklemme 2-polig FK maigrün	Aansluitklem 2-polig FK maïsgroen	Morsetto di collegamento 2-pol. FK verde	Borne de conexión 2-polos FK verde
12	Borne de connexion 2-polesFB gris	Anschlussklemme 2-pol FB grau	Aansluitklem 2-polig FB grijs	Morsetto di collegamento 2-pol.FB grigio	Borne de conexión 2-polos FB gris
13	Borne de connexion 2-poles BF brun noyer	Anschlussklemme 2-pol BF nußbraun	Aansluitklem 2-polig BF notekleurig	Morsetto di collegamento 2-pol BF bruno	Borne de conexión 2-polos BF marrón nuez
14	Borne de connexion 3- pôles PZ violet	Anschlussklemme 3-pol. PZ Pumpe violett	Aansluitklem 3- polig PZ violet	Morsetto di collegamento -pol.PZ violett	Borne de conexión 3- polos PZ violeta
15	Borne de connexion 3- pôles PS gris	Anschlussklemme 3-pol.PS Pumpe grau	Aansluitklem 3- polig PS grijs	Morsetto di collegamento 3-pol.PS grigio	Borne de conexión 3- polos PS girar
16	Borne de connexion 3- pôles PH vert	Anschlussklemme 3-pol. PH grün	Aansluitklem 3- polig PH groen	Morsetto di collegamento 3-pol. PH verde	Borne de conexión 3- polos PH verde
17	Borne de connexion 6-pôles UE blanc	Anschlussklemme 6-pol UE weiß mit Brücke	Aansluitklem 6-polig BRUG UE	Morsetto di collegamento 6-pol.UE bianco	Borne de conexión 6-polos UE blanco
18	Borne de connexion 7- pôles BR I vert	Anschlussklemme 7-polig BR I grün	Aansluitklem 7- polig BR I groen	Morsetto di collegamento 7-pol.BR I verde	Borne de conexión 7- polos BR I verde
19	Borne de connexion 3-poles SI orange	Anschlussklemme 3-pol orang SI-Kette	Aansluitklem 3-polig SI oranje	Morsetto di collegamento3-pol. arancione	Borne de conexión 3-polos SI anaranjado
20	Borne de connexion 3- pôles blanc	Anschlussklemme 3-pol Netz weiss	Aansluitklem 3- polig wit	Morsetto di collegamento 3-bipol. bianco	Borne de conexión 3- polos blanco
21	Fusible DIN41571 M0,4A 5x20 (10x)	Sicherung DIN41571 M0,4A 5x20(10x)	Set zekeringen 0,4A 5X20 (10 st.)	Fusibile DIN41571 M0,4A 5x20 (10x)	Fusible DIN41571 M0,4A 5x20 (10x)
25	Couvercle de module avec autocollant	Modulabdeckung+Aufkleberset	Afdekkap, afdekking Module + Etiket	Copertura tetto Modulo + Adesivo	Tapao módulo + pegatina
26	Vis tête DIN7981 C St3,5x9,5	Blechschrabe DIN7981 C ST3,5X9,5	Schroef DIN7981 C St3,5x9,5	Vite DIN7981 C St3,5x9,5	Tornillo DIN7981 C St3,5x9,5
27	Interrupteur d'alimentation "0-I"	Schalter Wipp 1 fach aus "0-I"	Schakelaar wip 1-voudig uit "0-I"	Interruttore a bilico un comando "0-I"	Base de Interruptor "0-I"
28	Commutateur 2 pos. circuit chauff.	Wippschalter 2-fach Bedienung Heizkreis	Schakelaar	Interruttore	Interruptor doble modo circuito
29	Support de fusible 5x20mm	Sicherungshalter 5x20m rund Berührschutz	Zekeringshouder 5x20mm	Porta fusible 5x20mm	Portafusible 5x20mm
30	Capot protection Support fusible 5x20mm	Kappe für Sicherungshalter 5x20mm	Kapje voor zekeringhouder	Tappo Porta fusible 5x20mm	Tapa para soporte fusible redonda 5x20mm
31	Fusibile IEC 127-2/5T 10A 5x20 (10X)	Sicherungseinsatz IEC127-2/5T(10x)	Set zekeringen 10A 5X20 (10X)	Fusibile IEC 127-2/5T 10A 5x20 (10X)	Fusible IEC 127-2/5T 10A 5x20 (10X)
35	limiteur de température de sécurité 100	STB 89.13/U/TK,100,3000	veiligheidstemperatuurbegrenzer 100	limitatore della temperatura sicurezza	Limitador de temp.STB 89.13/
36	Thermostat de réglage 0-90°C 3000mm	Temp-Regler 0-90°C 3000mm	Thermostaat 0-90°C 3000mm	Regolatore di temperatura 0-90°C 3000mm	Regulador de temperatura 0-90°C 3000mm
38	Bouton de réglage 50-70/Aut/90°C	Bedienungsknopf 50-70/Aut/90°C	Bedieningsknop 4211/4311	Manopola 50-70/Aut/90°C	Botón giratorio 50-90°C
39	Condensateur réarm.0u01F +20% X1 275VAC	Entstörkondensator 0u01F +20% X1 275VAC	Ontstoringcondensa.0u01F+20% X1 275VAC	Condensatore antiradi0u01F+20%X1 275VAC	Condensador antipara.0u01F+20%X1 275VAC
	2 Groupe de construction	Baugruppe	Montagegroep	Gruppo di costruzione	Grupo de construcción
2	Module TM32 "EXP"	Modul BM-CFB verp "EXP"	Module TM32 "EXP"	Modulo TM32 "EXP"	Módulo TM32 "EXP"
3	Câble de brûleur 4300mm + Sert-cable	Brennerleitung 4300 mit Zugentl.	Branderleiding 4300mm + Trekontlasting	Linea del bruciatore4300mm+Fermo antitr.	Cable del quemador4300 con retenedor
4	Connecteur 4 poles vert	Steckerteil 4pol grün Ersatz	Stekker 4-polig groen	Spina 4-bipolare verde	Enchufe 4-polos verde
5	Borne de connexion 4- pôles BR II blanc	Anschlussklemme4-pol.BR II Brenner weiss	Aansluitklem 4- polig BR II wit	Morsetto di collegamento 4-bipolare BRII	Borne de conexión 4-polos BR II blanc
6	Module TM31 "EXP"	Modul MM-CFB verp "EXP"	Module TM31 "EXP"	Modulo TM31 "EXP"	Módulo TM31 "EXP"
7	Sonde de température RD9,7 3100mm 10k	Speicher/Vorlauf-Fühler RD9,7 3100mm 10k	Temperatuursensor RD9,7 3100mm 10k	Sensore sicurezza di temperatura	Sensor de temperatura RD9,7 3100mm 10k
8	Borne de connexion 2- pôles FB brun	Anschlussklemme 2-pol FB sigbraun	Aansluitklem 2- polig FB bruin	Morsetto di collegamento 2-pol. FB bruno	Borne de conexión 2-polos FB marrón
9	Plaque de jonction Sonde de température	Halblech für Anlegefühler	houderplaat temperatuursensor	Lamierino Sensore sicurezza di temperat.	Placa de unión sonda temperatura
10	Ressort de tension Sonde de température	Spannfeder für Anlegefühler	Spanveer temperatuursensor	Molla di tensione Sensore sicurezza tem.	Muelle tensor sensor de temperatura
11	Borne de connexion 3- pôl.circulat. brun	Anschlussklemme 3-pol. Pumpe braun	Aansluitklem 3- polig pomp bruin	Morsetto di collegamento3-bipolare bruno	Borne de conexión 3- polos bomba marrón
12	Borne de connexion 4- pôles SH brun	Anschlussklemme 4-pol. SH Mischer braun	Aansluitklem 4- polig SH bruin	Morsetto di collegamento4-bipol.SH bruno	Borne de conexión 4- polos SH marrón
13	Borne de connexion 2-poles BF brun noyer	Anschlussklemme 2-pol BF nußbraun	Aansluitklem 2-polig BF notekleurig	Morsetto di collegamento 2-pol BF bruno	Borne de conexión 2-polos BF marrón nuez
18	Module TM34 "EXP"	Modul SM-CFB verp "EXP"	Module TM34 "EXP"	Modulo TM34 "EXP"	Módulo TM34 "EXP"
19	Sonde capteur fsk rd 6,0 20K	Kollektorfühler RD 6,0 20k 2500mm	temperatuursensor RD 6,0 20k 2500mm	Sensore sicurezza di temper. RD 6,0 20k	Sonda colector NTC 20k D6,0mm L=2.5
20	Connecteur 2 polesFSK jaune	Anschlussklemme 2-polig FSK ginstergebl	Aansluitklem 2-polig FSK bremsgeel	Morsetto di collegamen.2-pol. FSK giallo	Borne de conexión 2-polos FSK amarillo
21	Connecteur 2 poles FSS gris	Anschlussklemme 2-polig FSS grau	Aansluitklem 2-polig FSS grijs	Morsetto di collegamento2-pol.FSS grigio	Borne de conexión 2-polos FSS girar
22	Borne de connexion 3-poles 61/63 beige	Anschlussklemme 3-pol. 61/63 beige	Aansluitklem 3-polig 61/63 beige	Morsetto di collegamento3-pol.61/63beige	Borne de conexión 3-polos 61/63 beige
25	télécommande TR25 S09 Bosch "EXP"	Fernbedienung TR25 S09 Bosch verp "EXP"	afstandsbediening TR25 S09 Bosch "EXP"	comando a distanza TR25 S09 Bosch "EXP"	mando a distancia TR25 S09 Bosch "EXP"
27	Partie supérieure TR25 Bosch	Gehäuse Oberteil Bosch TR25	Bovendeel TR25 Bosch	Parte superiore TR25 Bosch	Carcasa delantera TR25 Bosch
28	Bouton de réglage BFU	Drehknopf BFU RAL9016	Draaiknop BFU	Manopola BFU	Botón giratorio BFU
30	Sonde de température extérieure	Fühler Außen 50 verp	buitentemperatuursensor	Sonda esterna	sonda de temperatura exterior
31	Sonde temp. 1/4 10K 3000mm (fk) V2	Fühler Temp 1/4KR 10K 3000mm	Temperatuursensor 1/4KR 10K 3000mm	Sensore sicurezza di temperatura 1/4 10K	Sonda de temperatura 1/4KR 10K 3000mm
33	Fixation sonde	Fühlerhalterung	Voelerbeugel	Alloggiamento della sonda	Clip de sujección para sondas
34	Sonde fictive 1/4 de rond	Fühler Blindstück 1/4-kreis	Blindvoeler 1/4	Sonda orba 1/4	Retenedor para sondas 1/4
35	Ressort de compensation	Ausgleichfeder	Compensatiestuk	Compensatore	Chapa para sonda
	Matière thermoconductrice	Wärmeleitpaste	Warmtegeleidingspasta	Materia termoconduttrice	Pasta termoconductor

Types of appliances Types de chaudières	Gerätetypen Toesteltypes	Tipe apparecchi Tipos de aplicaciones	
Appliance Chaudière Gerät Toestel Apparecchio Aparato	Ordering no. Numero de commande Bestell-Nr. Bestelnummer N° d'ordine Número el ordenar	Country Pay Land Land Paese Paese	Remarks Remarques Bemerkungen Opmerkingen Osservazioni Observaciones
CFB140 DZ	7 736 614 561	Algeria	
CFB140 EXP	8 718 580 109		Data plate
CFB140 EE/LT/LV	7 736 614 560	Estonia, Latvia, Lithuania	
CFB140 RU	7 736 614 558	Russia	
CFB140 UK	7 736 614 559	United Kingdom	

Bosch Thermotechnik GmbH
Sophienstraße 30-32
D-35576 Wetzlar
www.bosch-thermotechnology.com