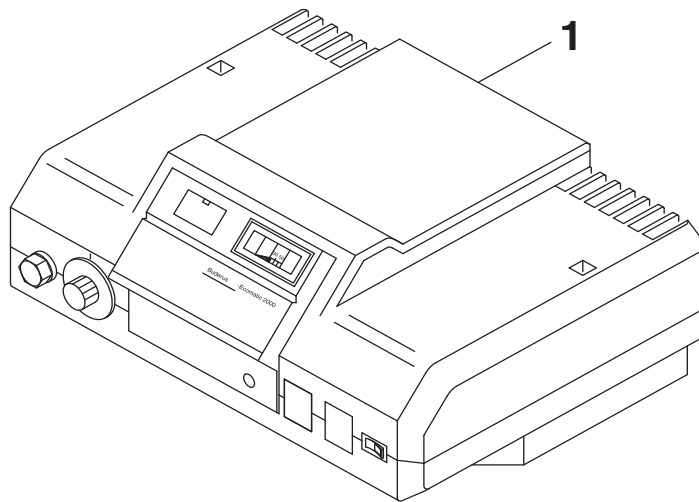


CFB110



8738890756.aa.RS



Wichtige Hinweise

- Ersatzteile dürfen nur von einem zugelassenen Installateur eingebaut werden!
- Im Anhang finden Sie:
 - die Übersetzungen aller verwendeten Teilebezeichnungen
 - eine Übersicht der Gerätetypen und Länder, für die diese Ersatzteilliste gilt.

Important notes

- The spare parts may only be installed by an approved installer!
- In the appendix you will find:
 - a list of translations of the names of all parts used
 - a list of the models and countries to which this spare parts list applies.

Indications importantes

- L'installation des pièces de rechange doit être effectuée par un professionnel qualifié!
- Veuillez trouver en annexe:
 - les traductions de toutes les désignations des pièces utilisées
 - une vue globale des types de chaudières et des pays pour lesquels la présente liste des pièces de rechange est valable.

Informações importantes

- Peças de substituição só podem ser montadas por um técnico credenciado!
- Em anexo encontra:
 - as traduções das designações de todas as peças utilizadas.
 - lista dos aparelhos e países para os quais esta lista de peças de substituição é válida.

Avvertenze importanti

- Le parti di ricambio possono essere montate esclusivamente da personale qualificato ed in possesso dei requisiti tecnico-professionali!
- In appendice sono reperibili:
 - traduzione di ogni descrizione relativa alle varie parti di ricambio
 - elenco di sigle e codici, corrispondente ai vari paesi di destinazione.

Indicaciones importantes

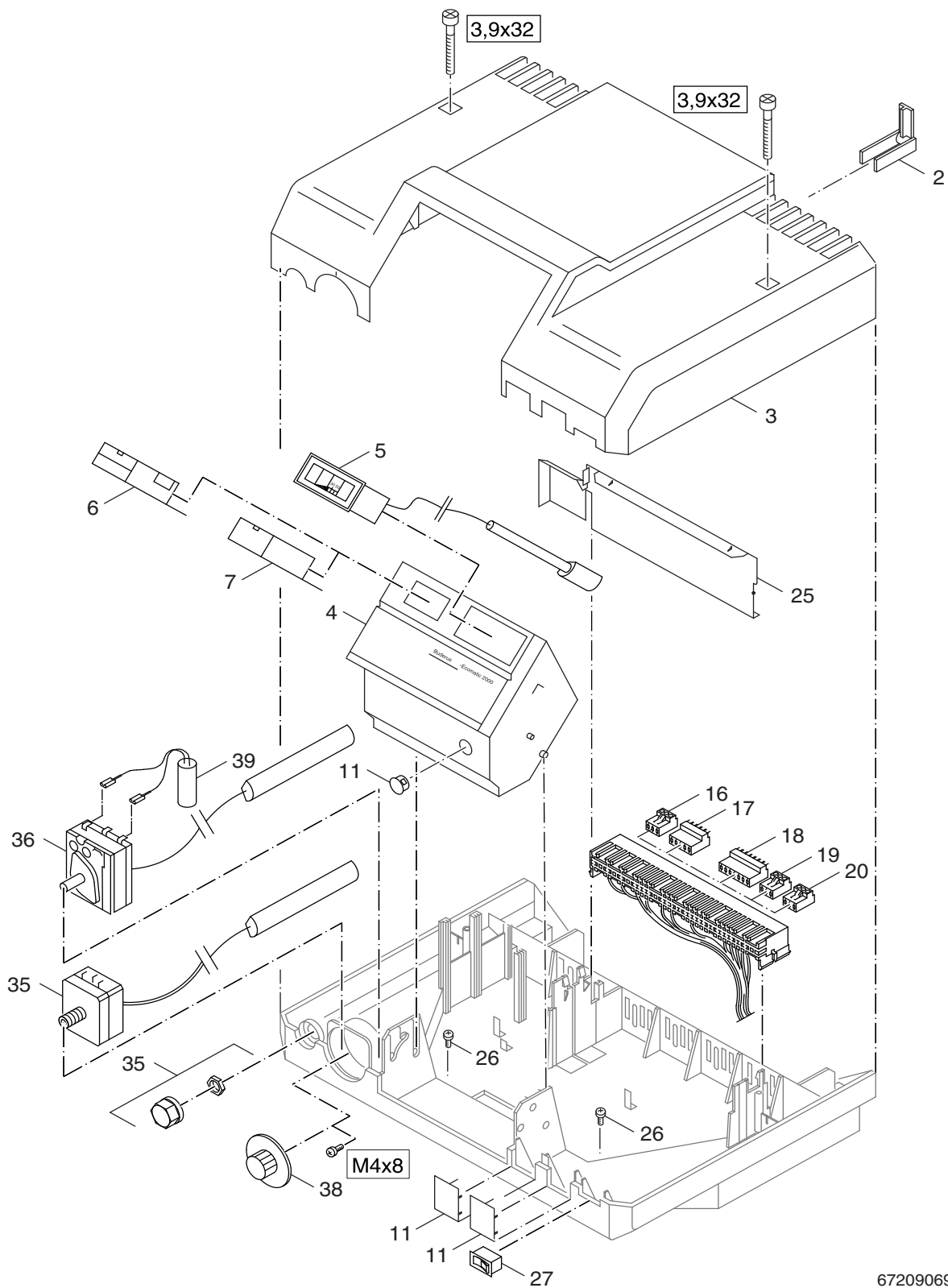
- Los repuestos solamente deben ser montados por los servicios técnicos oficiales de la marca!
- En el anexo podrá encontrar:
 - la traducción de todas las denominaciones de piezas empleadas
 - una relación de los tipos de aparato y países en los que se aplica esta lista de repuestos.

Belangrijke aanwijzing

- Onderdelen mogen alleen door een erkend installateur worden vervangen!
- In de bijlage vindt u:
 - de vertalingen van de gebruikte onderdelentekeningen
 - een overzicht van toesteltypen en de landen waarvoor deze onderdelenlijst bedoeld is.

Önemli Bilgiler

- Yedek parçalar sadece yetkili tesisatçılar tarafından monte edilebilir!
- Aşağıdaki bilgileri ekli olarak bulabilirsiniz:
 - Tüm kullanılan parça tanımlarının tercümelere
 - Bu yedek parça listesinin geçerli olduğu tüm cihaz çeşitleri ve ülkelerin özeti.



6720906927.aa.RS

CFB110

Control
Régulation
Regelung
Regeling
Regolazione
Regulación

1

Pos	Description Dénomination Bezeichnung Benaming Descrizioni Descripción	Ordering no. Numero de commande Bestell-Nr. Bestelnummer N° d'ordine Número el ordenar	PG	CFB110																Remarks Remarques Bemerkungen Opmerkingen Osservazioni Observaciones		
2	Cable strain relief (10x)	7 747 026 205	17	■																		
3	Housing cover CFX white	8 718 580 396		■																		
4	Housing centre CFx BZ white	8 718 580 397		■																		
5	Thermostat remote 0-120 deg C 3000WS	8 718 573 622	29	■																		
6	Hours run meter ZB	7063602		■																		
7	Blanking plug CFx black	8 718 580 398		■																		
11	Blanking plug set black	8 718 580 399		■																		
16	Connector 3-pole PH green	7 747 023 983	18	■																		
17	Connector 6-pole UE white with bridge	7079384	14	■																		
18	Connector 7-pole BR I green	7 747 023 989	15	■																		
19	Connector 3-pole SI orange	7060020	12	■																		
20	Connector 3-pole white	7 747 023 981	18	■																		
25	Module cover with stickers	7079667	26	■																		
26	Self tapping screw DIN7981 C ST3,5x9,5	5555624	01	■																		
27	Power switch "0-I"	7 747 013 823	13	■																		
35	STB 89.13/ /TK,100,3000	7 747 022 529	31	■																		
36	Control thermostat 0-90°C 3000mm	7 747 007 983	31	■																		
38	Operating button 50-70/Aut/90°C	6000412	14	■																		
39	Capacitor suppr 0u01F +-20% X1 275VAC	7064052	14	■																		

Types of appliances Types de chaudières	Gerätetypen Toesteltypes	Tipe apparecchi Tipos de aplicaciones	
Appliance Chaudière Gerät Toestel Apparecchio Aparato	Ordering no. Numero de commande Bestell-Nr. Bestelnummer N° d'ordine Número el ordenar	Country Pay Land Land Paese Paese	Remarks Remarques Bemerkungen Opmerkingen Osservazioni Observaciones
CFB110 DZ	7 736 614 554	Algeria	
CFB110 EXP	8 718 580 107		Data plate
CFB110 EE/LT/LV	7 736 614 553	Estonia,Latvia,Lithuania	
CFB110 RU	7 736 614 551	Russia	
CFB110 UK	7 736 614 552	United Kingdom	

Bosch Thermotechnik GmbH
Sophienstraße 30-32
D-35576 Wetzlar
www.bosch-thermotechnology.com