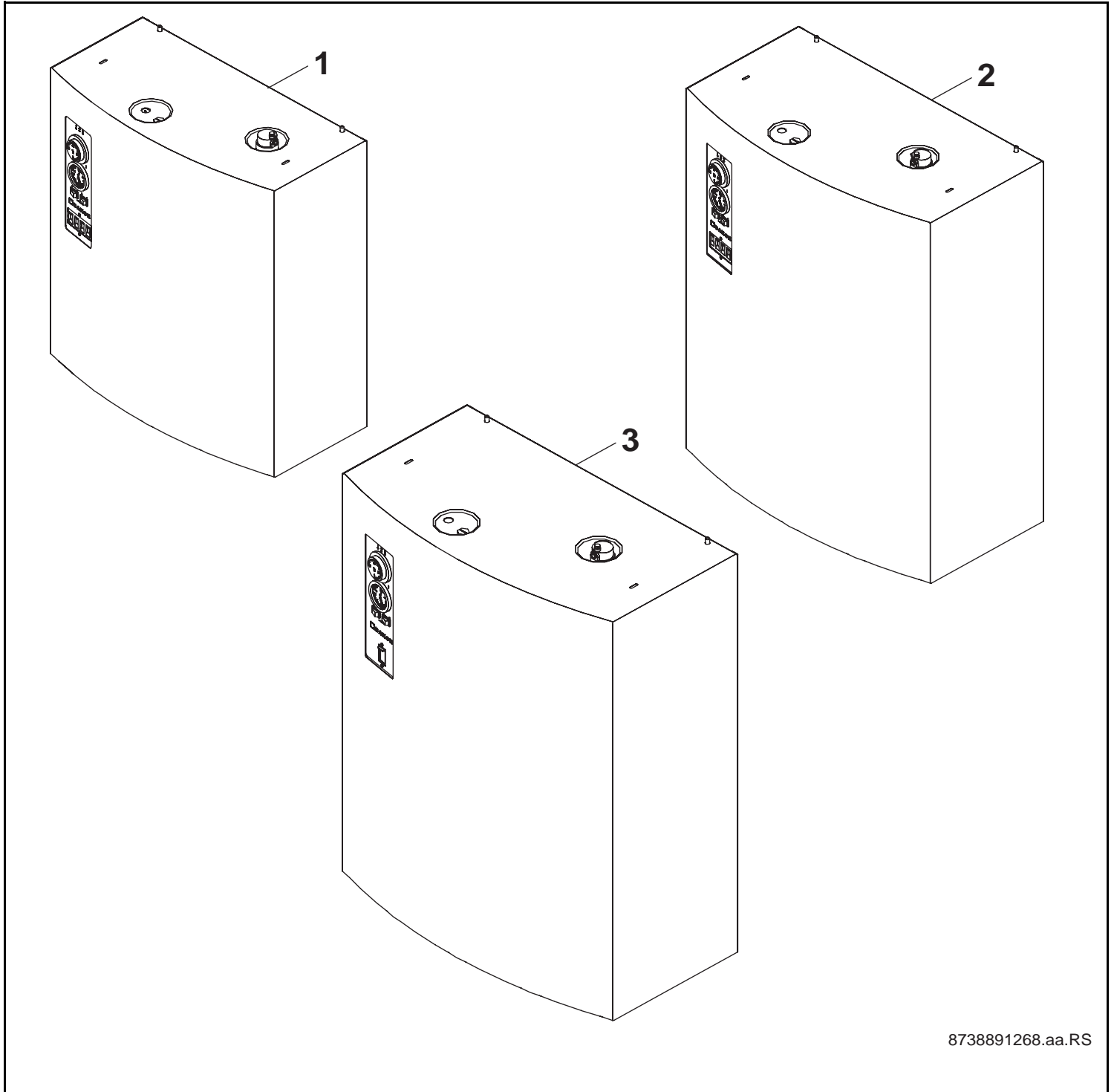


# Tronic 5000 H

## 4 - 60kW



8738891268.aa.RS





### Wichtige Hinweise

- Ersatzteile dürfen nur von einem zugelassenen Installateur eingebaut werden!
- Im Anhang finden Sie:
  - die Übersetzungen aller verwendeten Teilebezeichnungen
  - eine Übersicht der Gerätetypen und Länder, für die diese Ersatzteilliste gilt.

### Important notes

- The spare parts may only be installed by an approved installer!
- In the appendix you will find:
  - a list of translations of the names of all parts used
  - a list of the models and countries to which this spare parts list applies.

### Indications importantes

- L'installation des pièces de rechange doit être effectuée par un professionnel qualifié!
- Veuillez trouver en annexe:
  - les traductions de toutes les désignations des pièces utilisées
  - une vue globale des types de chaudières et des pays pour lesquels la présente liste des pièces de rechange est valable.

### Informações importantes

- Peças de substituição só podem ser montadas por um técnico credenciado!
- Em anexo encontra:
  - as traduções das designações de todas as peças utilizadas.
  - lista dos aparelhos e países para os quais esta lista de peças de substituição é válida.

### Avvertenze importanti

- Le parti di ricambio possono essere montate esclusivamente da personale qualificato ed in possesso dei requisiti tecnico-professionali!
- In appendice sono reperibili:
  - traduzione di ogni descrizione relativa alle varie parti di ricambio
  - elenco di sigle e codici, corrispondente ai vari paesi di destinazione.

### Indicaciones importantes

- Los repuestos solamente deben ser montados por los servicios técnicos oficiales de la marca!
- En el anexo podrá encontrar:
  - la traducción de todas las denominaciones de piezas empleadas
  - una relación de los tipos de aparato y países en los que se aplica esta lista de repuestos.

### Belangrijke aanwijzing

- Onderdelen mogen alleen door een erkend installateur worden vervangen!
- In de bijlage vindt u:
  - de vertalingen van de gebruikte onderdelentekeningen
  - een overzicht van toesteltypen en de landen waarvoor deze onderdelenlijst bedoeld is.

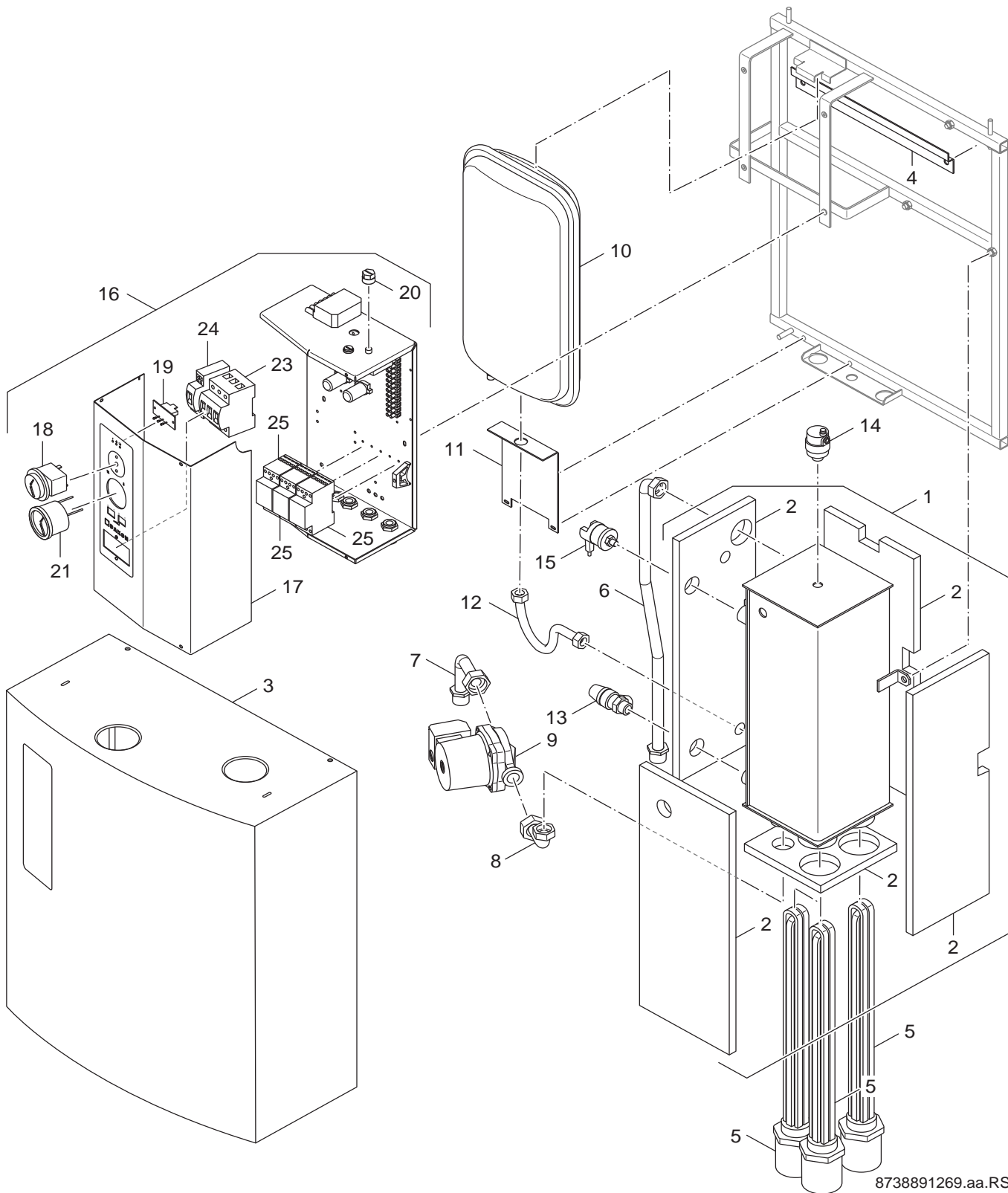
### Önemli Bilgiler

- Yedek parçalar sadece yetkili tesisatçılar tarafından monte edilebilir!
- Aşağıdaki bilgileri ekli olarak bulabilirsiniz:
  - Tüm kullanılan parça tanımlarının tercümeleri
  - Bu yedek parça listesinin geçerli olduğu tüm cihaz çeşitleri ve ülkelerin özeti.

Spare parts list  
Ersatzteilliste

Liste des pièces de rechange  
Lista parti di ricambio

Onderdelenlijst  
Lista de repuestos



8738891269.aa.RS

**Tronic 5000 H**  
**4 - 60kW**

**1**

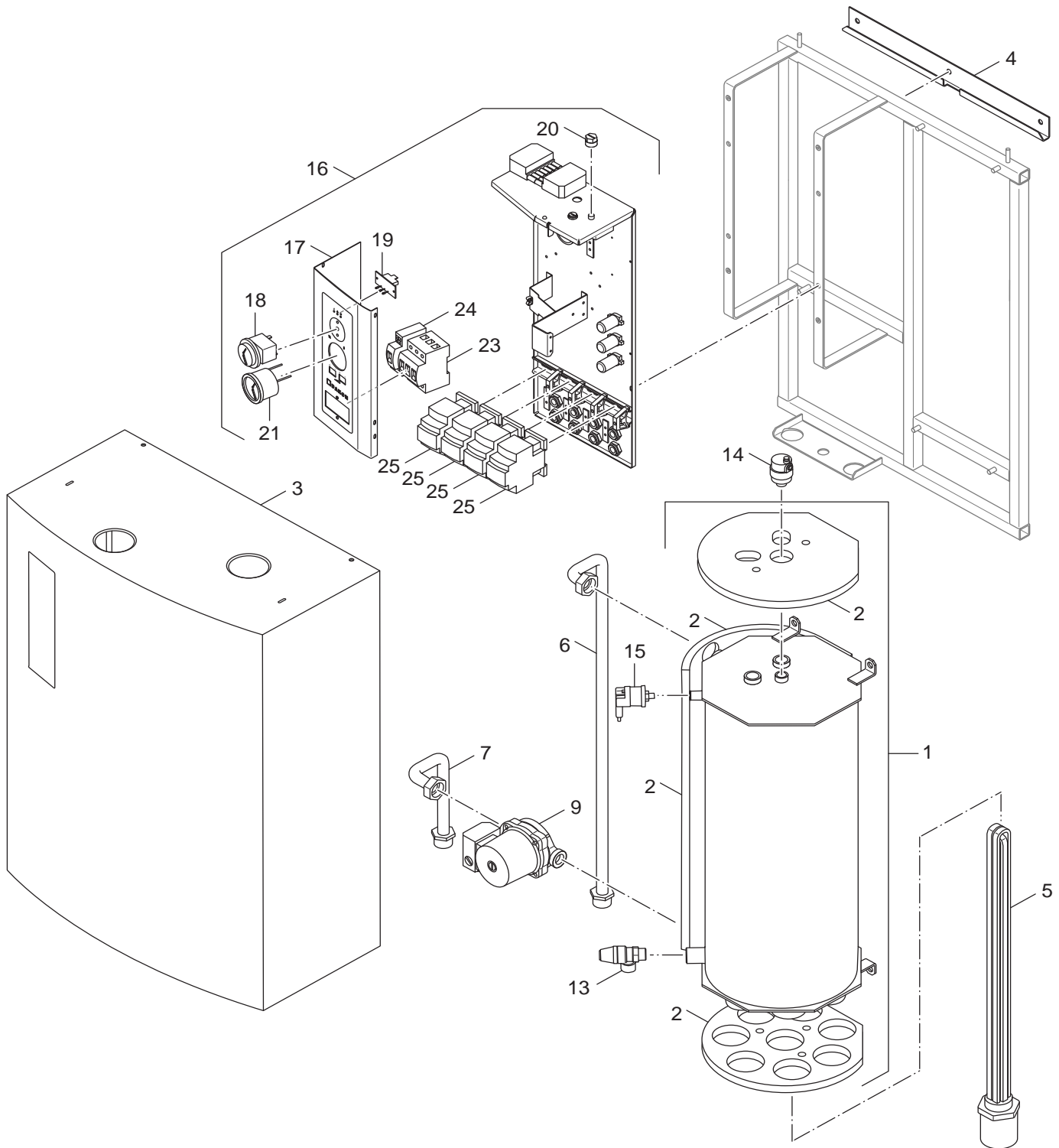
- 4-18kW
- 4-18kW
- 4-18kW
- 4-18kW
- 4-18kW
- 4-18kW



Spare parts list  
Ersatzteilliste

Liste des pièces de rechange  
Lista parti di ricambio

Onderdelenlijst  
Lista de repuestos



8738891270.aa.RS

2

22-30kW  
22-30kW  
22-30kW  
22-30kW  
22-30kW  
22-30kW

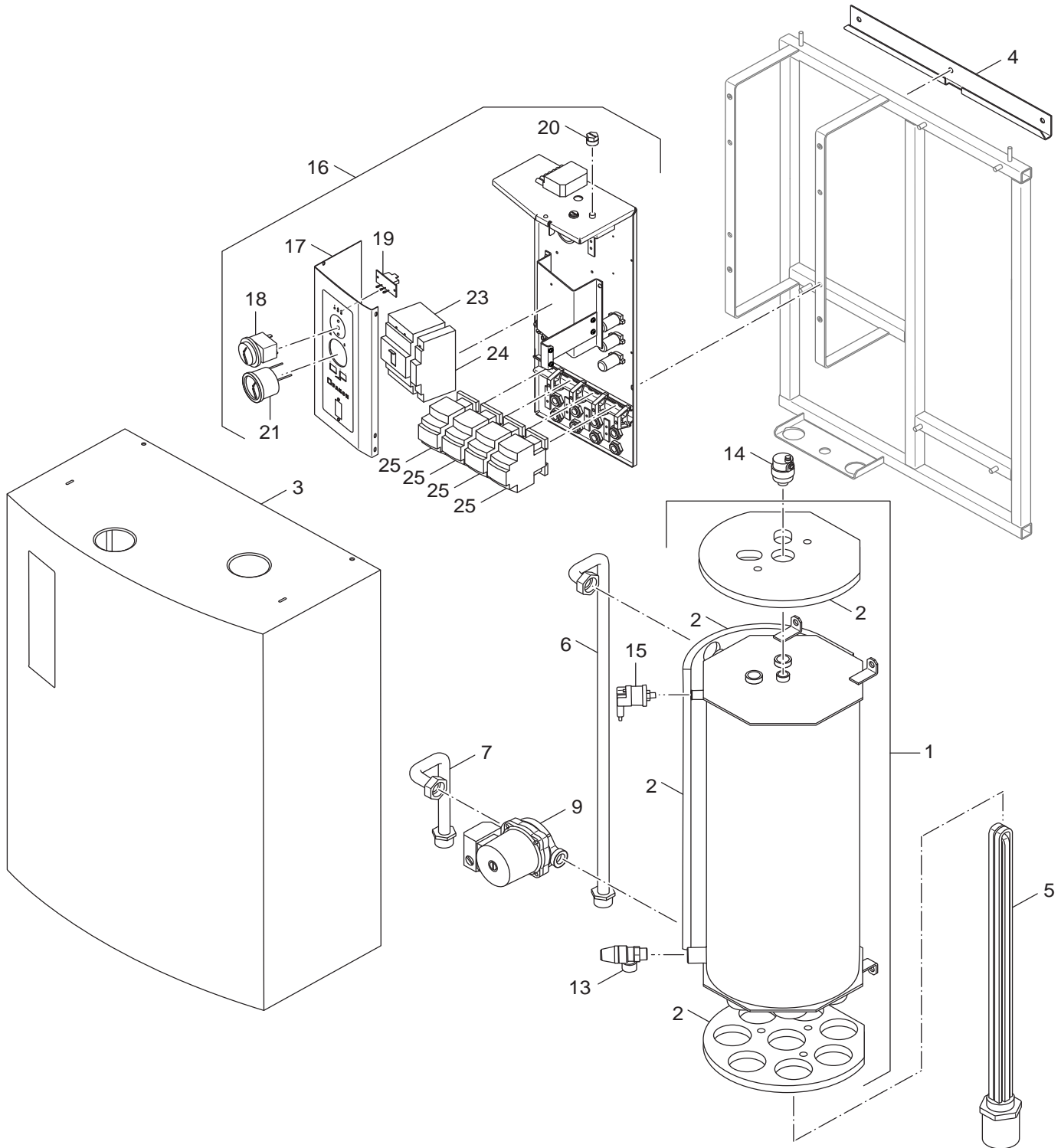
**Tronic 5000 H**  
**4 - 60kW**



Spare parts list  
Ersatzteilliste

Liste des pièces de rechange  
Lista parti di ricambio

Onderdelenlijst  
Lista de repuestos



8738891271.aa.RS

**3**

36-60kW  
36-60kW  
36-60kW  
36-60kW  
36-60kW  
36-60kW

**Tronic 5000 H  
4 - 60kW**





List of translations Übersetzungsliste		Liste des traductions Traduzione delle descrizioni		Vertalinglijst Lista de traducciones	
Pos	Beschreibung	Denomination	Descrizione	Benaming	Descripción
<b>1</b>	<b>Baugruppe</b>	<b>Groupe de construction</b>	<b>Gruppo di costruzione</b>	<b>Montagegroep</b>	<b>Grupo de construcción</b>
1	Kessel + Isolierung PTE10,14,18	Corps de chauffe incl Isolation PTE10,14	Corpo caldaia incl Isolamento PTE10,14,1	Kietblok inclusive Isolatie PTE10,14,18	Cerpo de caldera incl aislam. PTE10,14,1
2	Isolierung PTE4-6-8	Isolation PTE4-6-8	Isolamento PTE4-6-8	Isolatie PTE4-6-8	Aislamiento PTE4-6-8
3	Verkleidung 4-18 Bosch	Habillage 4-18 Bosch	Rivestimento 4-18 Bosch	Mantel 4-18 Bosch	Revestimiento 4-18 Bosch
4	Traverse PTE4-18	Traverse PTE4-18	Traversa PTE4-18	Traverse PTE4-18	Mástil de refuerzo PTE4-18
5	Elektro-Heizeinsatz 2000kW	Corps de Chauffe 2000kW	Resistenza Elettrica 2000kW	Verwarmingselement 2000kW	Aporte de Calor 2000kW
6	Verbindungsrohr PTE4-18	Tube de Raccordement PTE4-18	Raccordo PTE4-18	Verbindingsbuis PTE4-18	Tubería de Conexión PTE4-18
7	Rücklaufrohr PTE4-18	Tube Retour PTE4-18	Tubo di Ritorno PTE4-18	Retourleiding PTE4-18	Tubo de Retorno PTE4-18
8	Verbindungsrohr PTE4-18	Tube de Raccordement Pomp PTE4-18	Raccordo Pompa PTE4-18	Verbindingsbuis Pomp PTE4-18	Tubería de Conexión Bomba PTE4-18
9	Pumpe Wilo RS15/6-3	Circulateur Wilo RS15/6-3	Pompa Wilo RS15/6-3	Pomp Wilo RS15/6-3	Bomba Wilo RS15/6-3
10	Ausdehnungsgefäß 7l	Vase d'expansion 7l	Vaso di espansione 7l	Expansievat 7l	Vaso de expansión 7l
11	Halterung Ausdehnungsgefäß	Support of Vase d'expansio	Supporto of Vaso di espansione	Houder Expansievat	Soporte Vaso de expansión
12	Verbindungsschlauch PTE4-18				
13	Überdruckventil 2,5bar	Soupape de sécurité 2,5bar	Valvola di sicurezza 2,5bar	Veiligheidsklep 2,5bar	Válvula de seguridad 2,5bar
14	Entlüftungsventil	Purgeur	Valvola automatica di Sfiato	Ontluchtingsventiel	Válvula de purga de aire
15	Wasserdruckschalter	Interrupteur	Interruttore	Waterdruk Schakelaar	Interruptor
16	Regelung Bosch 4-8	Régulateur Bosch 4-8	Regolazione Bosch 4-8	Regeling Bosch 4-8	Regulación Bosch 4-8
17	Abdeckung Regelung 4-18 Bosch	Couvercle Régulateur 4-18 Bosch	Copertura 4-18 Bosch	Afdekking Regeling 4-18 Bosch	Recubrimiento Regulación 4-18 Bosch
18	Temperaturregler 0-90°C	Régulateur de température 0-90°C		Temperatuurregelaar 0-90°C	Regulador de temperatura 0-90°C
19	Anschluss	Raccord	Raccordo	Aansluitstuk	Racor
20	Temperaturbegrenzer	Limiteur de température	Limitatore temperatura	Temperatuurbegrenzer	Limitador de temperatura
21	Thermo- und Manometer 0-120°C 0-4Bar	Thermo-manomètre 0-120°C 0-4Bar	Termomanometro 0-120°C 0-4Bar	Thermo-manometer 0-120°C 0-4Bar	Termomanómetro 0-120°C 0-4Bar
23	Hauptschalter OEZ APN63A 3P-DIN	Interrupteur OEZ APN63A 3P-DIN	Interruttore OEZ APN63A 3P-DIN	Hoofdschakelaar OEZ APN63A 3P-DIN	Interruptor Principal OEZ APN63A 3P-DIN
24	Sicherung OEZ SV-LP-X400 230VAC	Fusible OEZ SV-LP-X400 230VAC	Protezione OEZ SV-LP-X400 230VAC	Zekering OEZ SV-LP-X400 230VAC	Fusible OEZ SV-LP-X400 230VAC
25	Schalterschütz ESB 24-40 220-240V				
<b>2</b>	<b>Baugruppe</b>	<b>Groupe de construction</b>	<b>Gruppo di costruzione</b>	<b>Montagegroep</b>	<b>Grupo de construcción</b>
1	Kesselblock mit Wärmeschutz PTE22,24,30	Corps de chauffe incl Isolation PTE22,24	Corpo caldaia incl Isolamento PTE22,24,3	Kietblok inclusive Isolatie PTE22,24,30	Cerpo de caldera incl aislam. PTE22,24,3
2	Isolierung PTE22,24,30	Isolation PTE22,24,30	Isolamento PTE22,24,30	Isolatie PTE22,24,30	Aislamiento PTE22,24,30
3	Verkleidung 22-60 Bosch	Habillage 22-60 Bosch	Rivestimento 22-60 Bosch	Mantel 22-60 Bosch	Revestimiento 22-60 Bosch
4	Traverse PTE22-60	Traverse PTE22-60	Traversa PTE22-60	Traverse PTE22-60	Mástil de Refuerzo PTE22-60
5	Elektro-Heizeinsatz 4000W	Corps de Chauffe 4000W	Resistenza Elettrica 4000W	Verwarmingselement 4000W	Aporte de Calor 4000W
6	Verbindungsrohr PTE22-60	Tube de Raccordement PTE22-60	Raccordo PTE22-60	Verbindingsbuis PTE22-60	Tubería de Conexión PTE22-60
7	Rücklaufrohr PTE22-60	Tube Retour PTE22-60	Tubo di Ritorno PTE22-60	Retourleiding PTE22-60	Tubo de Retorno PTE22-60
9	Pumpe Wilo RS15/6-3	Circulateur Wilo RS15/6-3	Pompa Wilo RS15/6-3	Pomp Wilo RS15/6-3	Bomba Wilo RS15/6-3
13	Überdruckventil 2,5bar	Soupape de sécurité 2,5bar	Valvola di sicurezza 2,5bar	Veiligheidsklep 2,5bar	Válvula de seguridad 2,5bar
14	Entlüftungsventil	Purgeur	Valvola automatica di Sfiato	Ontluchtingsventiel	Válvula de purga de aire
15	Wasserdruckschalter	Interrupteur	Interruttore	Waterdruk Schakelaar	Interruptor
16	Regelung Bosch 22-30	Régulateur Bosch 22-30	Regolazione Bosch 22-30	Regeling Bosch 22-30	Regulación Bosch 22-30
17	Abdeckung Regelung 22-30 Bosch	Couvercle Régulateur 22-30 Bosch	Copertura 22-30 Bosch	Afdekking Regeling 22-30 Bosch	Recubrimiento Regulación 22-30 Bosch
18	Temperaturregler 0-90°C	Régulateur de température 0-90°C		Temperatuurregelaar 0-90°C	Regulador de temperatura 0-90°C
19	Anschluss	Raccord	Raccordo	Aansluitstuk	Racor
20	Temperaturbegrenzer	Limiteur de température	Limitatore temperatura	Temperatuurbegrenzer	Limitador de temperatura
21	Thermo- und Manometer 0-120°C 0-4Bar	Thermo-manomètre 0-120°C 0-4Bar	Termomanometro 0-120°C 0-4Bar	Thermo-manometer 0-120°C 0-4Bar	Termomanómetro 0-120°C 0-4Bar
23	Hauptschalter OEZ APN63A 3P-DIN	Interrupteur OEZ APN63A 3P-DIN	Interruttore OEZ APN63A 3P-DIN	Hoofdschakelaar OEZ APN63A 3P-DIN	Interruptor Principal OEZ APN63A 3P-DIN
24	Sicherung OEZ SV-LP-X400 230VAC	Fusible OEZ SV-LP-X400 230VAC	Protezione OEZ SV-LP-X400 230VAC	Zekering OEZ SV-LP-X400 230VAC	Fusible OEZ SV-LP-X400 230VAC
25	Schalterschütz LC1D12P7TQ TESYS				
<b>3</b>	<b>Baugruppe</b>	<b>Groupe de construction</b>	<b>Gruppo di costruzione</b>	<b>Montagegroep</b>	<b>Grupo de construcción</b>
1	Kesselblock mit Wärmeschutz PTE36,45	Corps de chauffe incl Isolation PTE36,45	Corpo caldaia incl Isolamento PTE36,45	Kietblok inclusive Isolatie PTE36,45	Cerpo de caldera incl aislam. PTE36,45
2	Isolierung PTE36-45	Isolation PTE36-45	Isolamento PTE36-45	Isolatie PTE36-45	Aislamiento PTE36-45
3	Verkleidung 22-60 Bosch	Habillage 22-60 Bosch	Rivestimento 22-60 Bosch	Mantel 22-60 Bosch	Revestimiento 22-60 Bosch
4	Traverse PTE22-60	Traverse PTE22-60	Traversa PTE22-60	Traverse PTE22-60	Mástil de Refuerzo PTE22-60
5	Elektro-Heizeinsatz 6000W	Corps de Chauffe 6000W	Resistenza Elettrica 6000W	Verwarmingselement 6000W	Aporte de Calor 6000W
6	Verbindungsrohr PTE22-60	Tube de Raccordement PTE22-60	Raccordo PTE22-60	Verbindingsbuis PTE22-60	Tubería de Conexión PTE22-60
13	Überdruckventil 2,5bar	Soupape de sécurité 2,5bar	Valvola di sicurezza 2,5bar	Veiligheidsklep 2,5bar	Válvula de seguridad 2,5bar
14	Entlüftungsventil	Purgeur	Valvola automatica di Sfiato	Ontluchtingsventiel	Válvula de purga de aire
15	Wasserdruckschalter	Interrupteur	Interruttore	Waterdruk Schakelaar	Interruptor
16	Regelung Bosch 36-45	Régulateur Bosch 36-45	Regolazione Bosch 36-45	Regeling Bosch 36-45	Regulación Bosch 36-45











Bosch Thermotechnik GmbH  
Sophienstraße 30-32  
D-35576 Wetzlar  
[www.bosch-thermotechnology.com](http://www.bosch-thermotechnology.com)